

Pergola geschaafd

524 x 324 cm

Maat- en montagetekeningen



Algemene informatie

U heeft een duurzaam houtproduct gekocht waarvan u jarenlang plezier zult hebben. Voor het beste resultaat willen wij u vragen om deze informatie aandachtig door te lezen voordat u begint met de opbouw van uw tuinhuis of chalet. U vindt in deze handleiding nuttige tips om tot een mooi eindresultaat te komen. Bij uw tuinhuis is ook een gedetailleerde tekening meegeleverd die bij de opbouw zal helpen.

Algemene informatie

Ieder buitenverblijf wordt met zorg door ons vervaardigd uit een natuurproduct, namelijk douglashout of vurenhout uit verantwoord beheerde bossen. Juist doordat het een natuurproduct is, is het onmogelijk om een smetteloos product te garanderen. Door de eigenschappen van hout kan te allen tijde scheurvorming en/of vervorming van de diverse onderdelen ontstaan, ook als deze netjes in het pakket zijn gegaan. Het hout wordt grotendeels machinaal verwerkt tot een eindproduct, waardoor niet elke plank visueel geïnspecteerd kan worden. Op scheurvorming of andere vervormingen kunnen wij dan ook geen garantie verlenen.

Scheurvorming kunt u vrij eenvoudig oplossen door de scheur af te dichten met een overschilderbare kit. Gedraaide planken kunnen in de meeste gevallen toch worden gebruikt door deze eerst aan 1 zijde in de hoekverbinding te zetten, en vervolgens met behulp van een lijmkleem de andere zijde zodanig bij te draaien dat ook deze in de hoekverbinding staat. Om de kans op kiervorming in de gevels te beperken, kunt u het beste de gevels eerst plat op de grond neerleggen en stevig in elkaar drukken (bijv. tegen de muur van uw huis). U kunt dan eventueel delen onderling met elkaar uitwisselen (indien gelijk van lengte) om zodoende links en rechts, voor en achter zoveel mogelijk op dezelfde maat uit te komen. Na de opbouw van de wanden bestaat de kans dat u aan de bovenzijde niet gelijk uitkomt, dit zal zich na verloop van tijd oplossen. Stukjes tussen ramen en deuren kunnen in het begin niet mooi in elkaar vallen, maar na verloop van tijd zal u zien dat die verschillen steeds kleiner worden.

Tijdens de opbouw komt er in beperkte mate zaagwerk voor. Wanneer u twijfelt aan uw eigen vaardigheden ten opzichte van dit werk, dan raden wij u aan om er een vakman bij te halen. Zaag- en schaafwerk is namelijk definitief en dus niet ongedaan te maken.

Levering als bouwpakket

De overkapping wordt als bouwpakket geleverd. Een deel van de geleverde materialen dienen zelf op lengte gezaagd te worden. Wij adviseren om het geleverde materiaal goed op te meten en eventueel op maat te zagen naar de afmetingen aangeven in de maat- en montagetekeningen.

Controle en opslag van het pakket

Wij besteden alle zorg aan de productie en verpakking van het pakket, om een goed product aan te leveren. Desondanks kan het voorkomen dat onderdelen beschadigd zijn geraakt of niet in het pakket zitten. Om de opbouw goed voor te bereiden vragen wij u om onderstaande maatregelen te hanteren.

- Pak 2 dagen voor het opbouwen het hout uit, zodat het kan acclimatiseren aan de omgeving.
- Verwijder eventuele verpakingsfolie, leg de planken en balken iets uit elkaar op een plek waar ze niet aan regen of zon worden blootgesteld.
- Controleer of de goederen compleet zijn.
- Het pakket niet in een verwarmde ruimte opslaan.

Toelaatbare afwijkingen

- Noesten die zijn vastgegroeid in het hout of uitvallende noesten met een doorsnede van maximaal 4 cm.
- Schaafrestanten, boomschors op achterkant van dak- en vloerhout, op voorwaarde dat de zichtzijde gesloten verwerkt kan worden.
- Lichte verkleuringen (deze zijn niet van invloed op de levensduur).
- Scheuren die de constructie niet aantasten.
- Verdraaiing en rond staan, als dit de werkbaarheid/montage niet belemmert.
- Vingerlassen in planken, balken en eventueel ook in deuren en ramen.
- Harszakken.

Vochtdoorslag

- Ook geïmpregneerd hout neemt vocht op waardoor het blijft werken (uitzetten en krimpen).
- Door weersomstandigheden (wind en vocht) kunnen er vochtplekken ontstaan. Dit is te voorkomen door de buiten- en binnenzijde te beitsen/schilderen, bovendien is er dan minder werking van het hout omdat er minder vocht in het hout kan dringen. Onze verkopers kunnen u adviseren over de juiste vochtregulerende beits of verf geschikt voor geïmpregneerd hout. (In ieder geval) geen lak gebruiken want hiermee wordt het hout afgesloten met als gevolg schimmelvorming.)
- Bij vochtdoorslag van een blokhut, tuinhuis of overkapping kan door een mindere ventilatie aan de binnenzijde de vochtdoorslag zichtbaar zijn.
- Mogelijke oplossingen vochtdoorslag:
 - Zorg voor ventilatie rondom zodat het hout gelijkmatig kan drogen.
 - Al bestaande watervlekken kunnen grotendeels worden verwijderd door ze te behandelen met waterstofperoxide. Deze in pure vorm aanbrengen met behulp van een schuursponsje, daarna de vlekken nadrogen met een droge doek.
 - Het advies is om dit te testen op een niet zichtbare plaats.
 - Buiten- en binnenzijde beitsen of schilderen ter voorkoming van vochtindringing.

Algemene adviezen voor de opbouw

- Indien de overkapping op een zeer vochtige plaats komt te staan, adviseren wij om in elk geval een vloer op geïmpregneerd vuren of hardhouten liggers toe te passen en te zorgen voor voldoende ventilatie. Wanneer u een vloer heeft bijbesteld heeft u geen extra liggers nodig.
- Houd bij aanleg van elektriciteitskabels en gas/waterleidingen rekening met voldoende lengte om de werking van het hout te kunnen ondervangen.
- Zorg ook voor speling in de bevestigingsklemmen.

Algemene adviezen tijdens de opbouw

- Gebruik planken die 'hol' of 'bol' staan bij voorkeur op elkaar in de onderste lagen van uw blokhut, zodat het totaalgewicht van de wand deze delen vlak drukt. Als extra hulpmiddel, kunt u een dergelijke plank aan de "bolle" zijde tot $\frac{3}{4}$ van de hoogte inzagen, zodat de plank makkelijk recht buigt waarna u met lijm/kit de zaagsnede afdicht.
- Wij adviseren u om tijdens de opbouw de hoekverbindingen en de mes- en groefverbinding te schilderen.
- Een kromme funderingsbalk kunt u in kortere rechte stukken zagen.
- Begin en eindig ongeveer 1 cm vanaf het eind van de dakbalken zodat het dakhout nog een beetje kan uitzetten zonder de windveren los te drukken.
- Gebruik een dakverankeringssset bij blokhutprofielwanden. Deze verankeringssset zorgt ervoor dat uw blokhutplanken netjes bij elkaar gehouden worden gedurende de invloeden van de seizoenen.

Fundering

Om de montage goed te laten verlopen dient u een fundering aan te leggen. Een goede fundering is van groot belang en moet altijd vlak, haaks en waterpas zijn voordat een blokhut, tuinhuis of overkapping geplaatst kan worden. Hieronder geven we u enkele nuttige tips en adviezen. U dient zelf voor fundering en verankering zorg te dragen.

- Houd voor het plaatsen rekening met eventueel dakoverstek (de 'dakmaat' is veelal groter dan de 'funderingsmaat').
- Kunt u na het plaatsen niet goed meer bij de wanden om deze te beitsen of te verven, dan dient u dit vooraf te doen.
- Voordat u de fundering aanlegt, dient u eventuele kabels t.b.v. elektra en buizen t.b.v. de aan- en afvoer van water te hebben aangelegd.
- Voorkom dat de fundering in de loop van de tijd kan verzakken.
- Zet een blokhut, tuinhuis of overkapping altijd iets hoger dan het maaiveld. Dit om wateroverlast onder de blokhut, tuinhuis of overkapping te voorkomen.
- Zorg dat de buitenkant van de fundering bij een blokhut of tuinhuis tevens de buitenkant van de grondbalken is (tegen inloop van water). Hierdoor is de afvoer van regenwater ook beter te realiseren.
- Veranker uw blokhut, tuinhuis of overkapping stormvast aan de fundering.

Betonpoer

Voor een goede fundering en verankering van de staanders bij een overkapping adviseren wij het gebruik van verstelbare betonpoeren. Afhankelijk van de grondsoort

dient u wel of geen aanvullende maatregelen te treffen om verzakking van de poer tegen te gaan. Voor het bepalen van de juiste plaats van de betonpoeren dient u de exacte positie van de staanders te weten, raadpleeg hiervoor het grondplan van de overkapping.

Schimmel

Hout is een natuurlijk product. Daar komt bij dat douglas hout vaak onbehandeld wordt toegepast. Als een douglas overkapping niet (voldoende) kan ventileren kunnen er schimmels ontstaan. Deze schimmels zijn een natuurlijke verschijnsel en zijn op een aantal manieren te voorkomen.

1. Het EPDM sluit het dak water- en luchtdicht af. Dat het waterdicht afsluit is prima, maar door het luchtdicht afsluiten kan het vocht aan de onderkant van het dak niet weg. Hierdoor kunnen houtverkleurende- of oppervlakte schimmels ontstaan. Wanneer het dakbeschot kan blijven ademen/ventileren is de kans op schimmelgroei bijna niet aanwezig.
2. U kunt het hout behandelen met een kleurloos of gekleurd houtverduurzamingmiddel zoals b.v. hk lazuur, welke u door middel van strijken als ware het een beits op kunt brengen. In dit middel zijn schimmelwerende stoffen aanwezig, die er zorg voor dragen dat er geen houtverkleurende schimmels en normale schimmels kunnen ontstaan.

Hierover vindt u in de bijlage meer informatie. Wanneer er al schimmel (blauwschimmel of andere) in uw overkapping aanwezig is, dan kunt u daar het volgende tegen doen: Maak een mengsel van ¼ kopje zuiveringszout en 1 kopje vers geperst citroensap en doe dit in een spuitfles. Sluit de fles goed en schud deze om de inhoud goed te mengen. Neem een spons en maak deze goed schoon met water. Spuit het mengsel van zuiveringszout en citroensap op de spons totdat deze verzadigd is. Spuit vervolgens het mengsel op het beschimmelde hout. Direct contact tussen het citroensap en de schimmel zorgt ervoor dat je de schimmel eenvoudiger kunt verwijderen. Schrob daarna de schimmel met krachtige bewegingen uit het hout met de spons. Ga door tot alle schimmel verwijderd is. Na deze behandeling kunt u het hout behandelen met een beits.

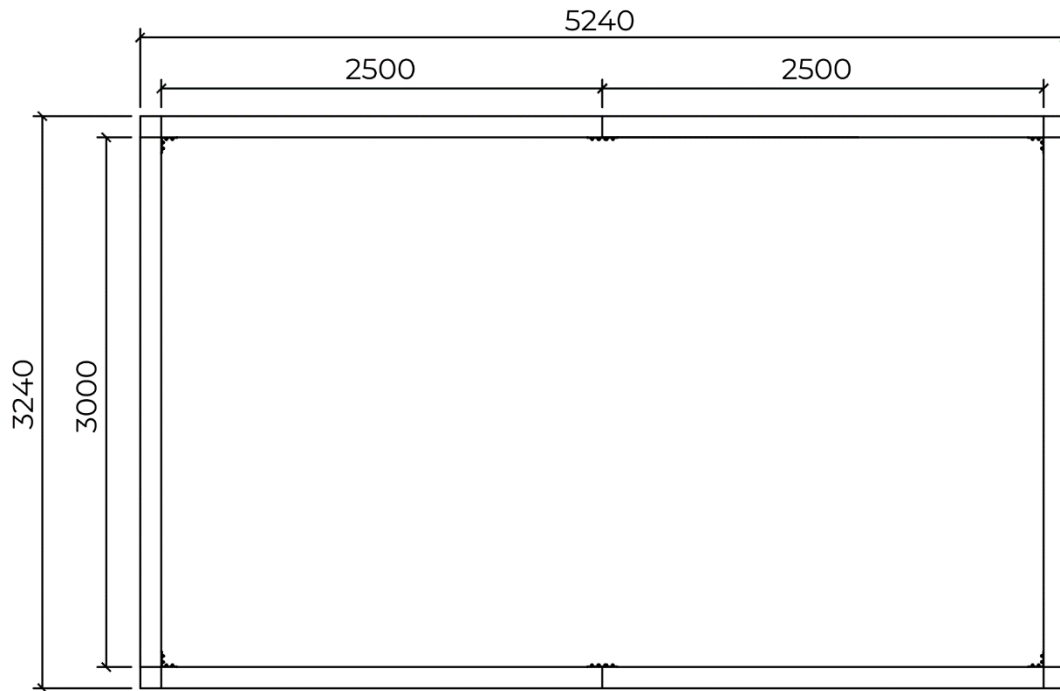
Algemene adviezen na de opbouw

- Schilder uw buitenverblijf direct na de opbouw met een pigment houdende beits.
- Vergeet ook zeker niet om eventuele deuren en ramen twee keer rondom te behandelen met een pigment houdende beits.

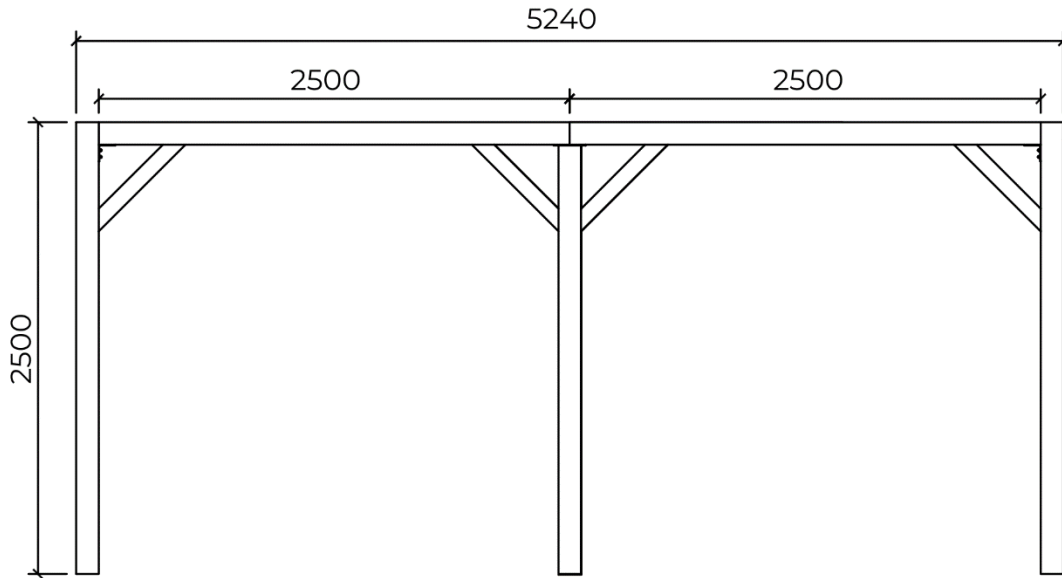
Materiaalstaat

Pergola douglas geschaafd, 524 x 324 cm			
Aantal	Artikelcode	Omschrijving (mm)	Lengte (mm)
4	A1	Douglas staander (120 x 120) <i>Halen uit 120 x 120 x 2500 mm</i>	2500
2	A2	Douglas staander (120 x 120) <i>Halen uit 120 x 120 x 2500 mm</i>	2380
4	B1	Douglas ringbalk (120 x 120) <i>Halen uit 120 x 120 x 2500 mm</i>	2500
2	B2	Douglas ringbalk (120 x 120) <i>Halen uit 120 x 120 x 3000 mm</i>	3000
12	C1	Douglas schoor (85 x 85) <i>Halen uit 85 x 85 x 3000 mm</i>	650
4	D1	Hoেকেlement	
2	D2	Verlenging element	
1	E1	Harmonicadoek	
24	F1	Schroef (6 x 120)	

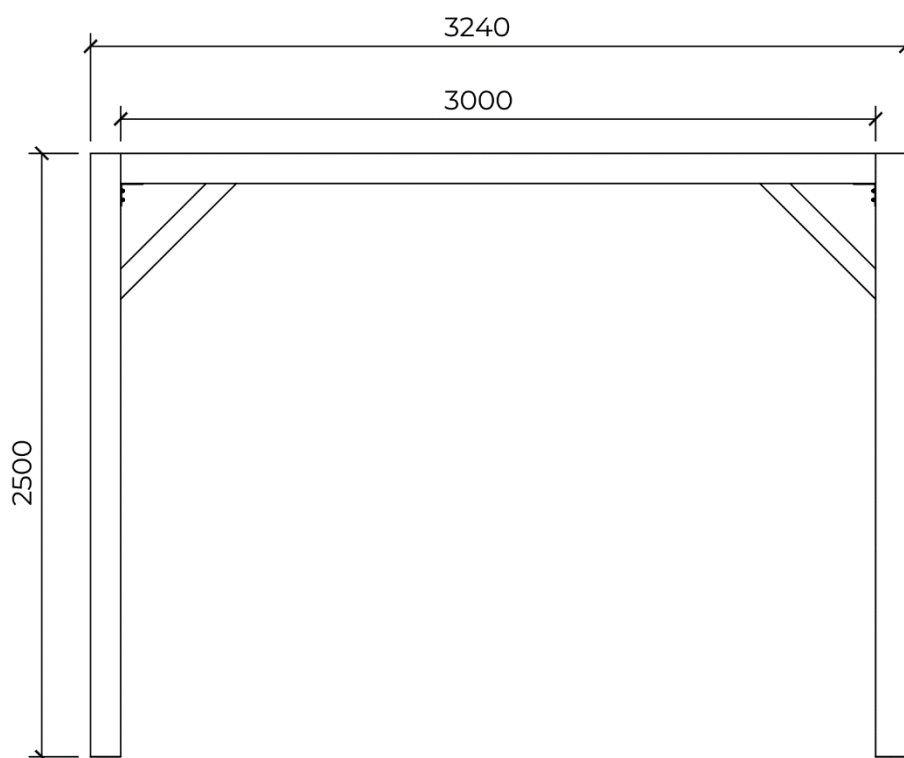
Bovenaanzicht



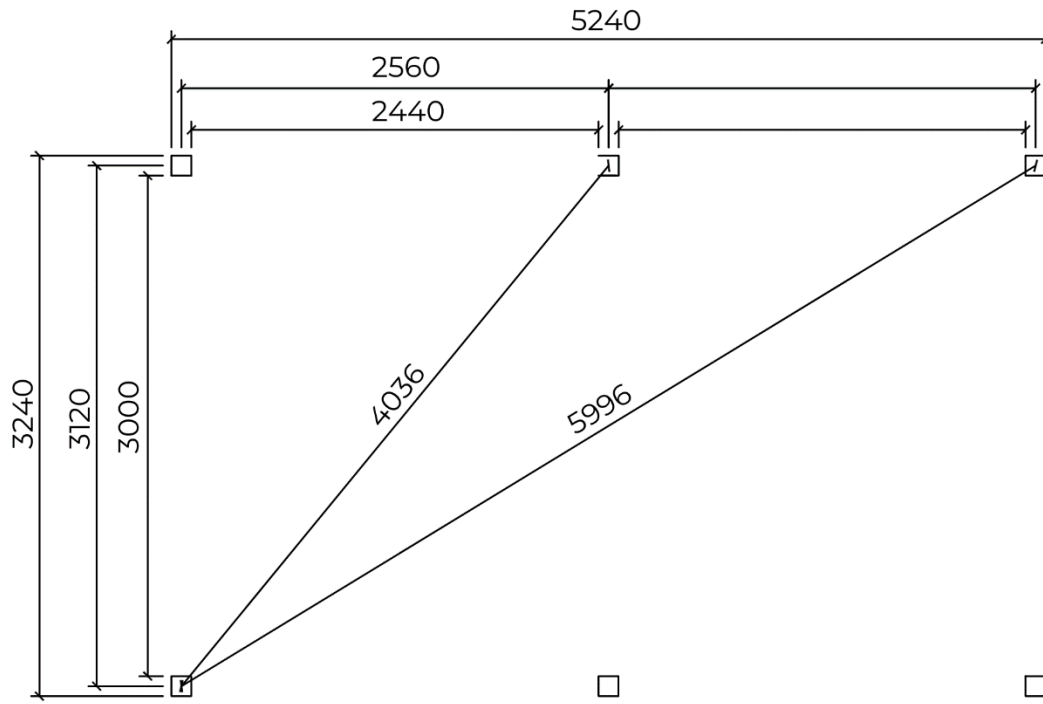
Vooraanzicht



Zijaanzicht



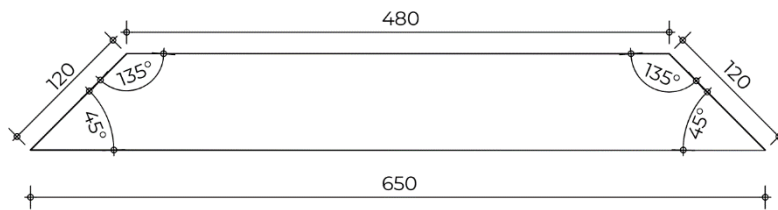
Palenplan



Technische tekeningen

De pergola wordt als een bouw pakket geleverd. De geleverde materialen dienen zelf op maat gezaagd te worden. Een deel van de onderdelen dient enkel op lengte afgekort te worden, de maten hiervan staan omschreven in de materiaalstaat. Daarnaast dient een aantal onderdelen in een bepaalde graden hoek gezaagd te worden. Hieronder worden technische tekeningen weergegeven van deze onderdelen.

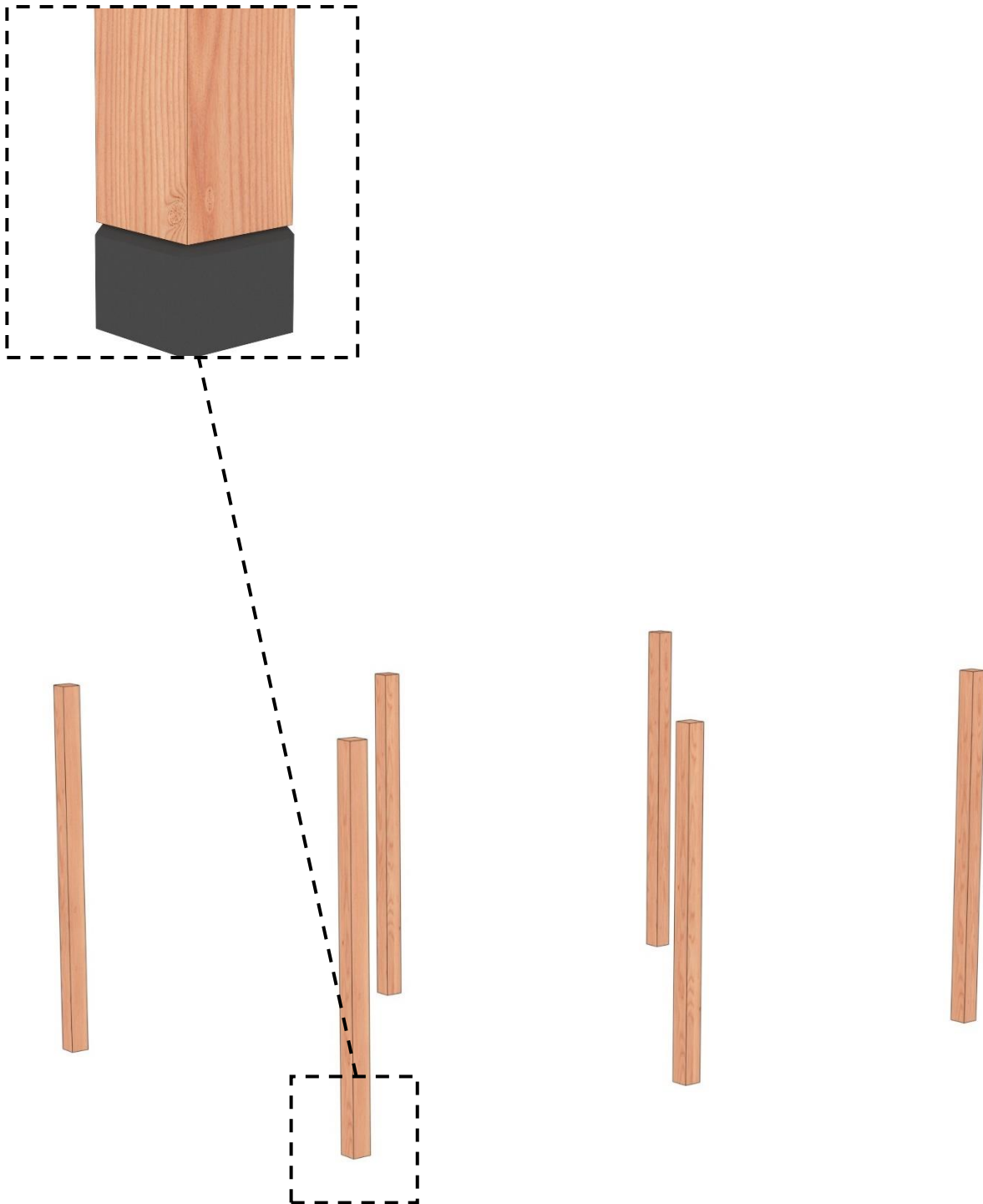
Schoor (C1)



Stap 1

Bevestig 4x staander (A1) en 2x staander (A2) op de fundering.

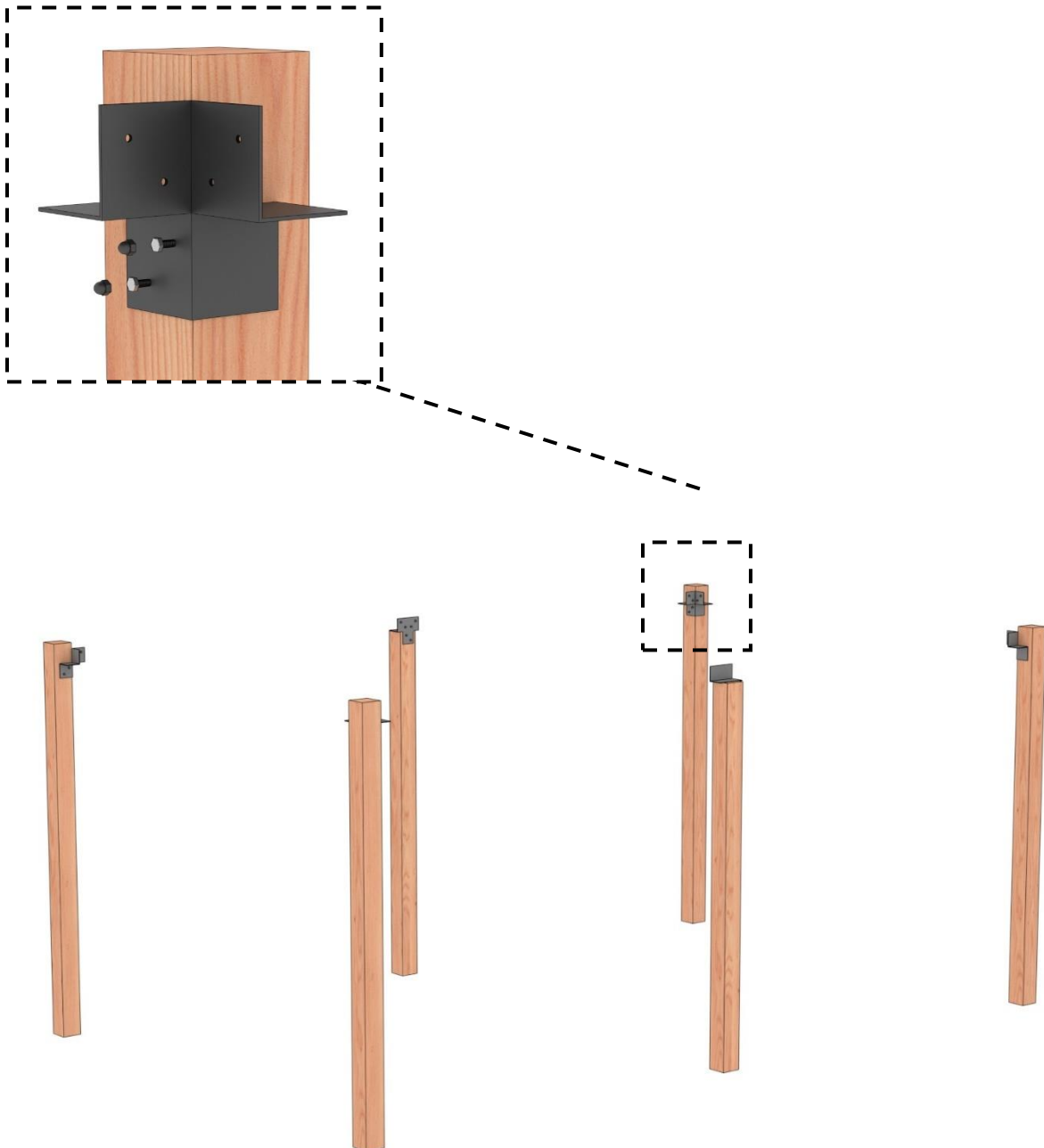
Aantal	Omschrijving
4	Douglas staander (A1) 120x120x2500mm
2	Douglas staander (A2) 120x120x2380mm



Stap 2

Bevestig 4x hoekelement (D1) en 2x verlenging element (D2) op de staander zoals weergegeven in de afbeelding. Zorg ervoor dat je de gaten voorboort om scheurvorming te voorkomen.

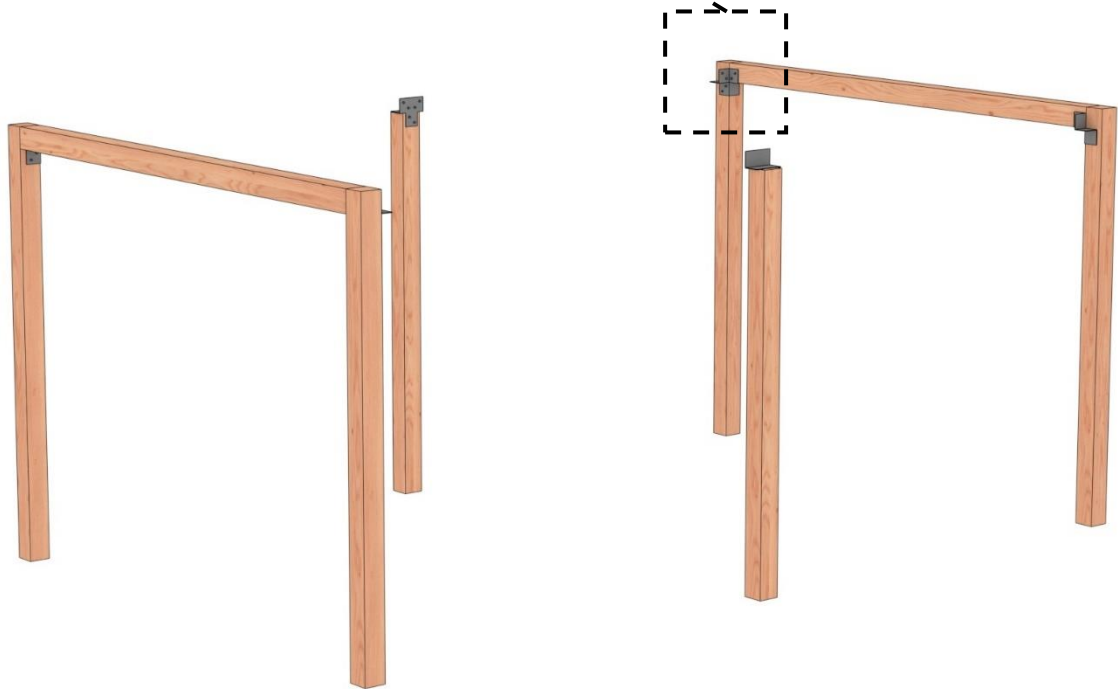
Aantal	Omschrijving
4	Hoেকেlement (D1)
2	Verlenging element (D2)



Stap 3

Bevestig 2x ringbalk (B2) op de staander zoals weergegeven in de afbeelding. Zorg ervoor dat je de gaten voorboort om scheurvorming te voorkomen

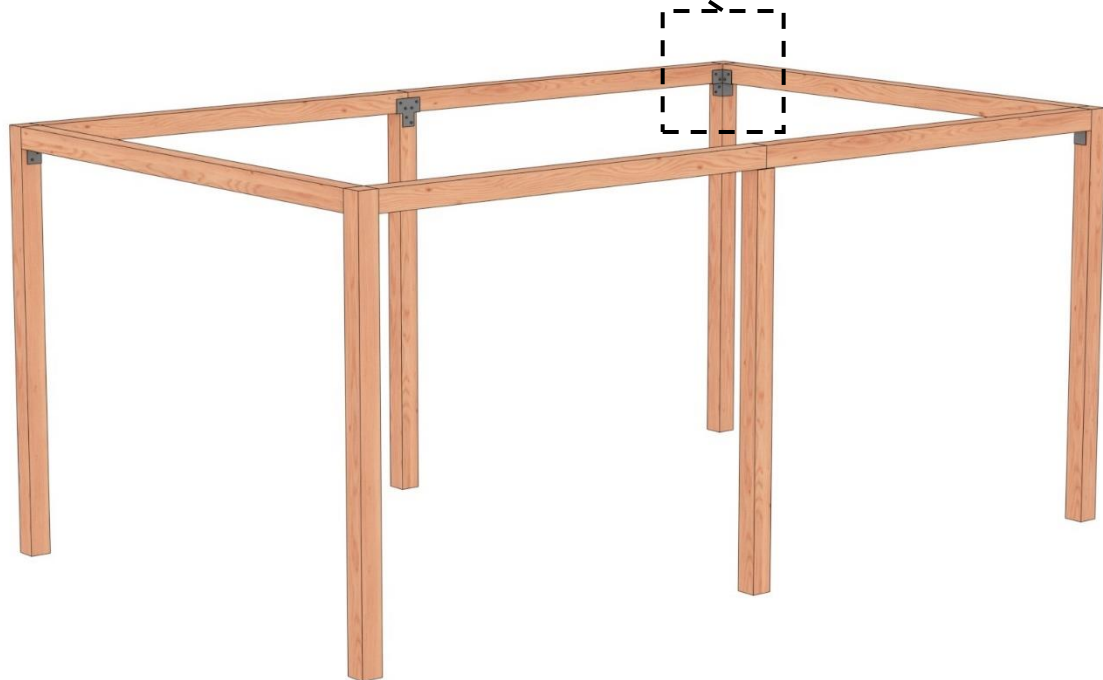
Aantal	Omschrijving
2	Douglas ringbalk (B2) 120x120x3000mm



Stap 4

Bevestig 4x ringbalk (B1) op de staander en ringbalk zoals weergegeven in de afbeelding. Zorg ervoor dat je de gaten voorboort om scheurvorming te voorkomen

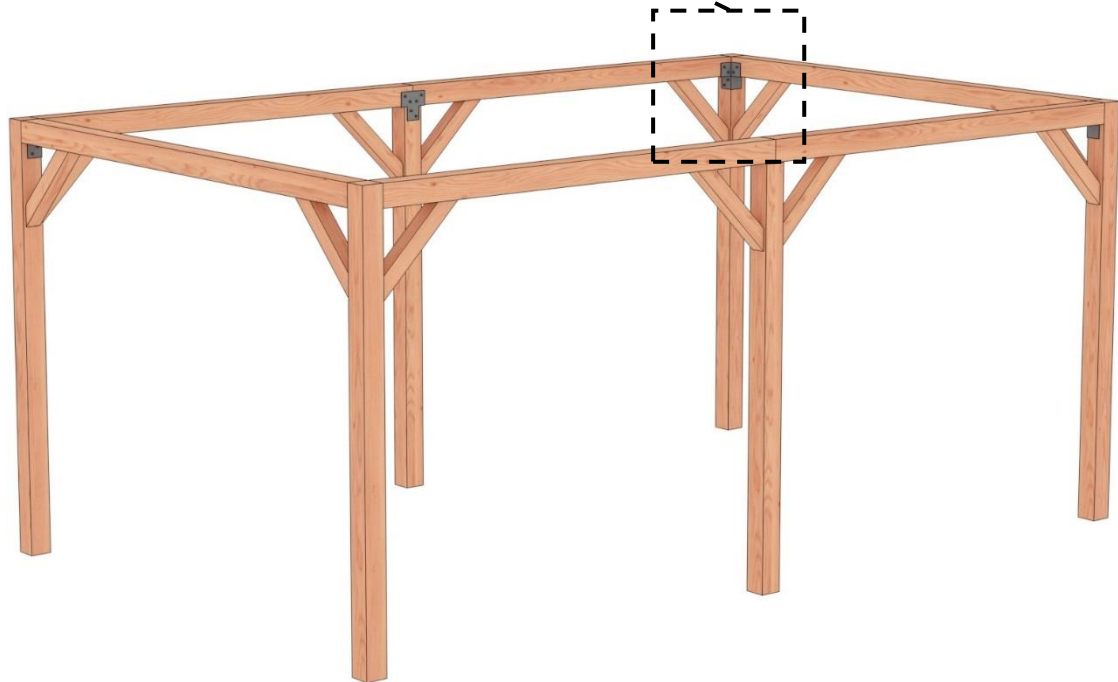
Aantal	Omschrijving
4	Douglas ringbalk (B1) 120x120x2500mm



Stap 5

Bevestig 12x schoor (C1) op de ringbalk en staander zoals weergegeven in de afbeelding. Zorg ervoor dat je de gaten voorboort om scheurvorming te voorkomen

Aantal	Omschrijving
12	Douglas schoor (C1) 85x85x650mm
24	Schroef (F1) 6x100mm



Stap 6

Montage harmonicadoek

