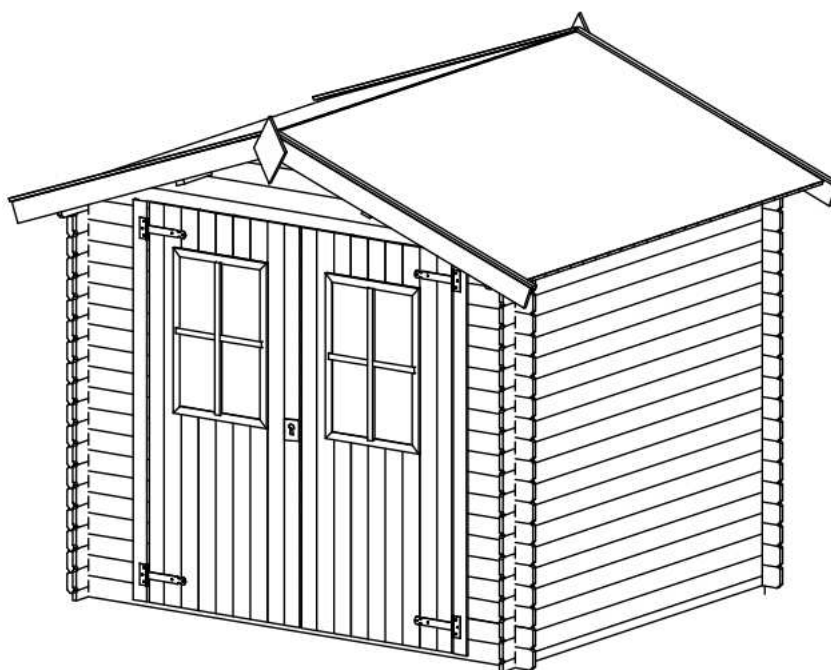


18  
mm



PROD.Nr.:



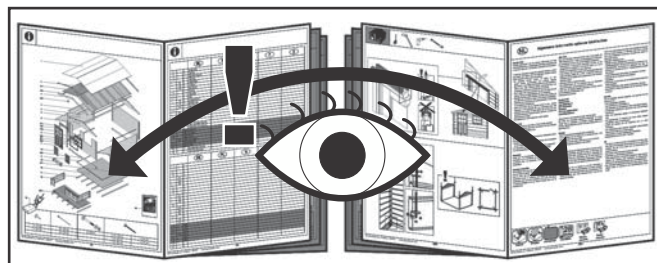
1415

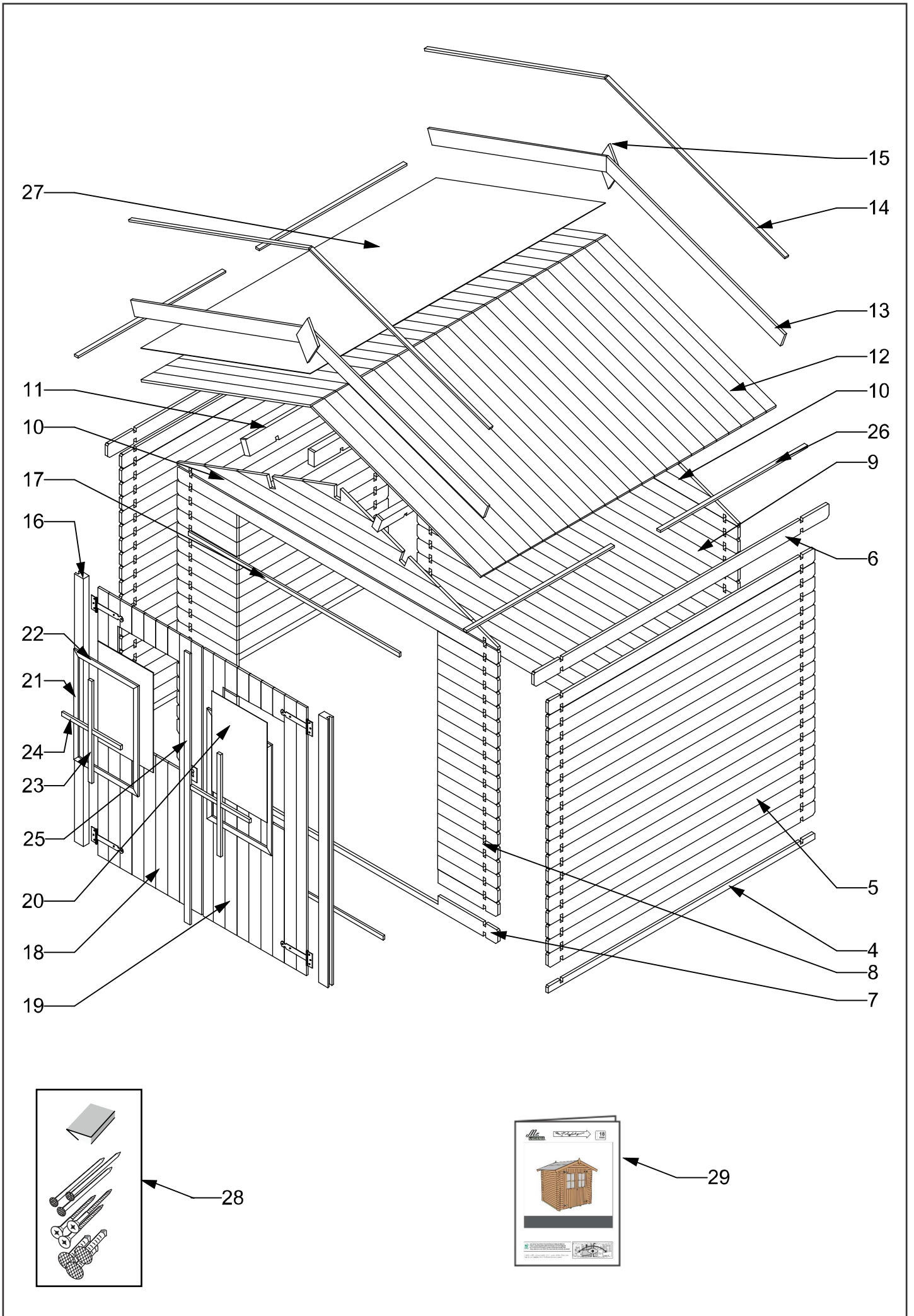
Gartenpro Kft.  
9444 Fertőszentmiklós  
Soproni úti ipartelep  
HUNGARY  
16  
1415-CPR-43-(C-80/2015)  
ETA-15/0873  
ETAG 007



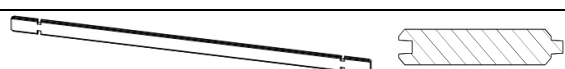


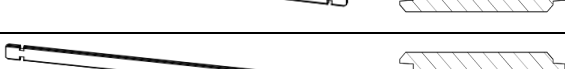


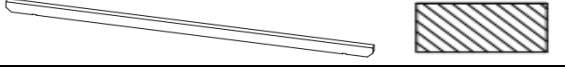




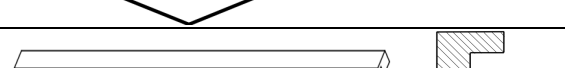



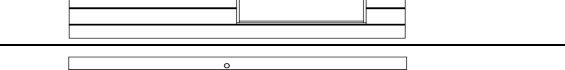

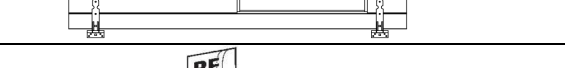
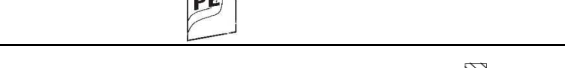
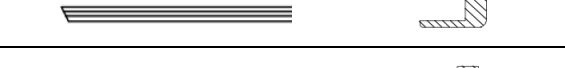
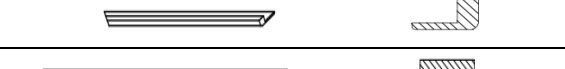
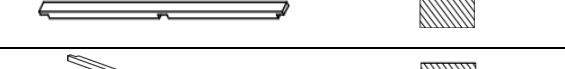
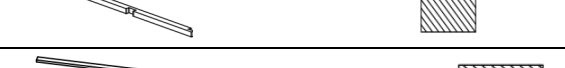


F2218 18 F0R1B1  
Art.Nr.G105485  
Ean.Nr.:5999553061185



Hout voor Outdoor Life Products blokhutten en tuinhuizen is vooral afkomstig uit gecertificeerde en goed beheerde bossen.  
Wood used for our Outdoor Life Products cabins and garden houses is mostly sourced from certified and well-managed forests.  
Das Holz für Outdoor Life Products Blockbohlenhäuser und Gartenhäuser wird größtenteils aus zertifizierten Wäldern bezogen.  
Les bois pour chalets et maisons de jardin de Outdoor Life Products proviennent en grande partie de forêts certifiées et gérées durablement.

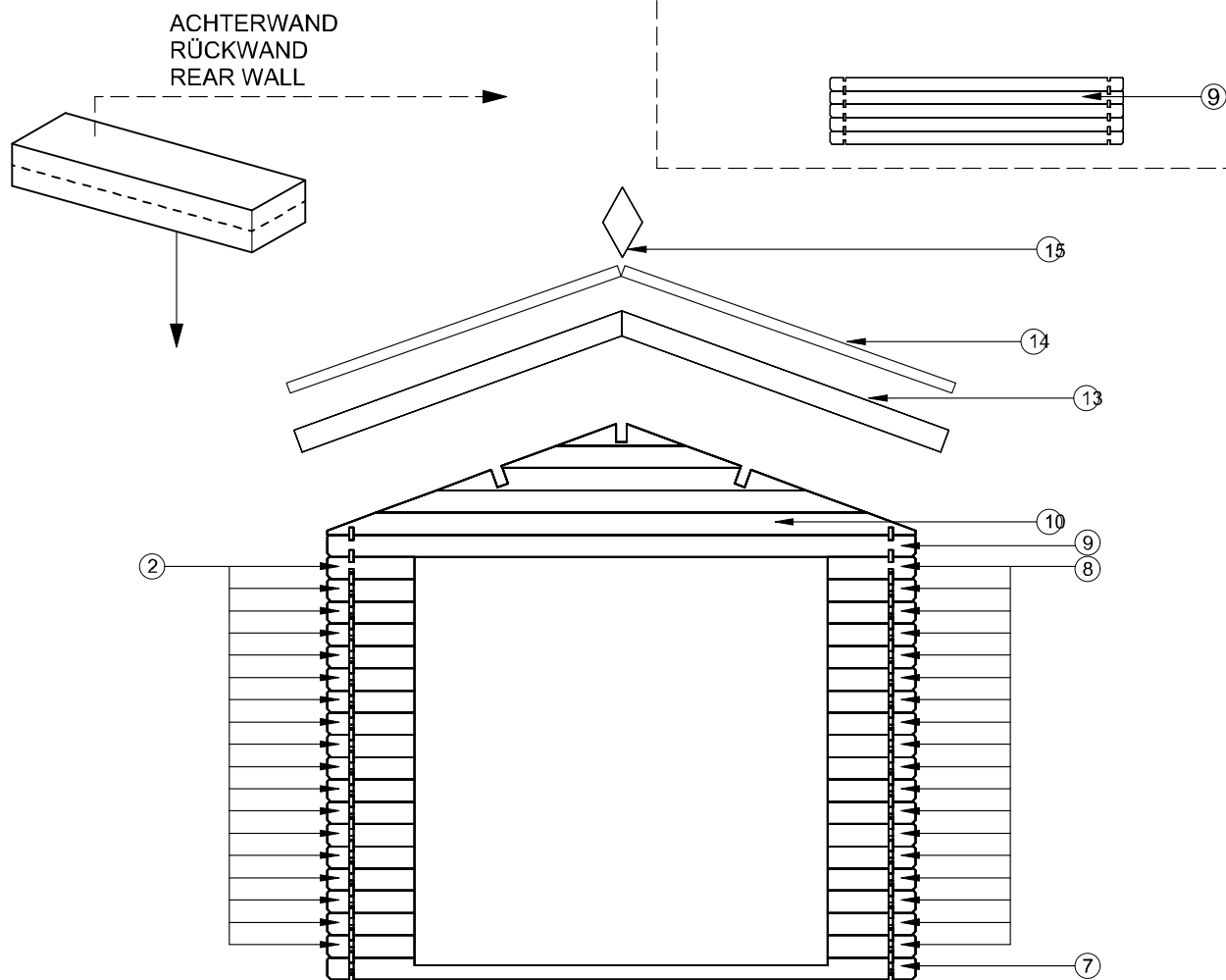




|     |                |  |                     |     |
|-----|----------------|--|---------------------|-----|
| 4.  | G2222326       |     | 18X52X1980          | 2X  |
| 5.  | G2222350       |    | 18X98X1980          | 38X |
| 6.  | G2222340       |    | 18X98X2190          | 2X  |
| 7.  | G2222341       |    | 18X98X2380          | 1X  |
| 8.  | G2222342       |    | 18X98X354           | 36X |
| 9.  | G2220525       |    | 18x98x2380          | 21X |
| 10. | G2222344       |    | 18X458X2380         | 2X  |
| 11. | G601904        |    | 43X90X2190          | 3X  |
| 12. | G2222345       |    | 15x99x1340          | 50X |
| 13. | G2222346       |    | 15X95X1410          | 4X  |
| 14. | G60147540-1420 |    | 12X26X1420          | 4X  |
| 15. | G591124        |    |                     | 2X  |
| 16. | G2222339       |    | 42X68X1720          | 2X  |
| 17. | G60147540-1575 |   | 12X26X1575          | 2X  |
| 18. | G103006        |  | 780x1720 Üt.-P      | 1X  |
| 19. | G103005        |  | 780x1720 Z. Pince-P | 1X  |
| 20. | G60199935      |  | 2X435X659           | 2X  |
| 21. | G601470571-712 |  | 18X38X712           | 4X  |
| 22. | G601470571-485 |  | 18X38X485           | 4X  |
| 23. | G60463921-673  |  | 19X25X673           | 2X  |
| 24. | G60463921-445  |  | 19X25X445           | 2X  |
| 25. | G2222494       |  | 12X42X1740          | 1X  |
| 26. | G60147540-1095 |  | 12X26X1095          | 4X  |
| 27. | G60692107      |  | 1x7m                | 1X  |
| 28. | G70611810      |  | F-I ZVL             | 1X  |
| 29. | G6099908       |  | Útm. Építési        | 1X  |
| 30. | G6065190       |  | Útm. Általános      | 1X  |

VOORWAND  
VORDERWAND  
FRONTWALL

220/18mm-MAGAS F2218



|        |        |                 |                  |             |           |        |      |
|--------|--------|-----------------|------------------|-------------|-----------|--------|------|
| 9      | 5      | FALDESZKA       | BLOCKBOHLE       | WALL LOG    | 18x98     | 2380   |      |
| 15     | 1      | EMBLÉMA         | RAUTE            | LOZENGE     |           |        |      |
| 14     | 2      | KÁTR.TAKARÓ LÉC | DACHABDECKLEISTE | EAVE BOARD  | 12x26     | 1420   |      |
| 13     | 2      | HOMLOKDESZKA    | GIEBELLEISTE     | FACIA BOARD | 15x95     | 1410   |      |
| 10     | 1      | TŰZFAL          | GIEBELPUNKT      | GABLE       | 18x98     | 2380   |      |
| 9      | 1      | FALDESZKA       | BLOCKBOHLE       | WALL LOG    | 18x98     | 2380   |      |
| 8      | 36     | FALDESZKA       | BLOCKBOHLE       | WALL LOG    | 18x98     | 354    |      |
| 7      | 1      | FALDESZKA       | BLOCKBOHLE       | WALL LOG    | 18x98     | 2380   |      |
| POS NR | AANTAL | MEGNEVEZÉS      | BESCHREIBUNG     | DESCRIPTION | AFMETING  | LENGTE | KODE |
| POS NR | ANZAHL | (H)             | (D)              | (GB)        | ABMESSUNG | Länge  | KODE |
| POS NR | NUMBER |                 |                  |             | ABMESSUNG | Länge  | CODE |

WILT U BIJ DE HOEVEELHEID, DE OMSCHRIJVING, AFMETINGEN EN KODENUMMER OPGEVEN  
BITTE GEBEN SIE UNS BI RECLAMATIONEN DIE ZAHL, BESCHREIBUNG, ABMESSUNGEN UND KODENUMMER  
PLEASE NOTE US THE NUMBER, DESCRIPTION, DIMENSIONS AND CODENUMBER IF THERE ARE COMPLAINTS

DATUM:  
070807

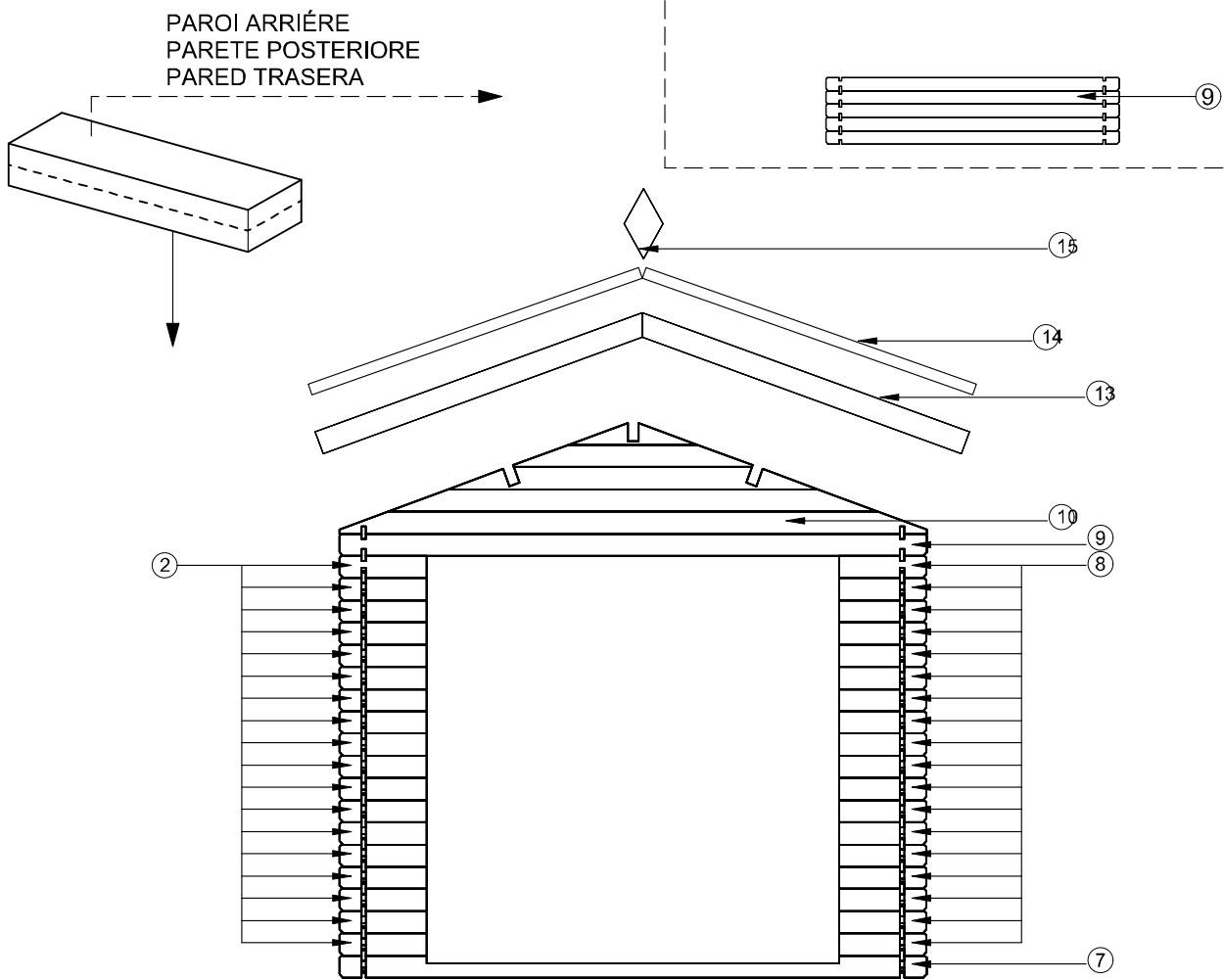
BLAD:  
1/2

WIJZNR:  
00

TEKENING:  
**HP1171**

PAROI AVANT  
 PARETE ANTERIORE  
 PARED DELANTERA

220/18mm-MAGAS F2218



|        |          |                        |                       |                        |           |           |        |  |
|--------|----------|------------------------|-----------------------|------------------------|-----------|-----------|--------|--|
| 9      | 5        | POUTRE DE PAROI        | TRAVE DELLA PARETE    | TABLA DE PARED         | 18x98     | 2380      |        |  |
| 15     | 1        | LOSANGE                | ROMBO                 | ROMBO                  |           |           |        |  |
| 14     | 2        | LATTE FINITION DE TOIT | ASICELLE DA COPERHERA | LISTÓN RECUBR. TEJADO  | 12x26     | 1420      |        |  |
| 13     | 2        | BORDURE DE FACADE      | CORNICIONE            | REMATE FRONTAL/TRASERO | 15x95     | 1410      |        |  |
| 10     | 1        | PIGNON                 | FRONTONE              | HASTIAL                | 18x98     | 2380      |        |  |
| 9      | 1        | POUTRE DE PAROI        | TRAVE DELLA PARETE    | TABLA DE PARED         | 18x98     | 2380      |        |  |
| 8      | 36       | POUTRE DE PAROI        | TRAVE DELLA PARETE    | TABLA DE PARED         | 18x98     | 354       |        |  |
| 7      | 1        | POUTRE DE PAROI        | TRAVE DELLA PARETE    | TABLA DE PARED         | 18x98     | 2380      |        |  |
| POS NR | NOMBRE   | DESCRIPTION            | DESCRIZIONE           | DESCRIPCIÓN            | DIMENSION | LONGEUR   | CODE   |  |
| POS No | QUANTITÀ | (F)                    | (I)                   | (E)                    | MISURA    | LUNGHEZZA | CODICE |  |
| No POS | UNIDADES |                        |                       |                        | MEDIDAS   | LONGITUD  | CÓDIGO |  |

VEUILLEZ VOUS S'IL Y DES RECLAMATIONS NOUS DONNER LE NOMBRE, LA DESCRIPTION, LES DIMENSIONS ET LE NUMERO DE CODE

VI PREGHIAMO DI INDICARE LA QUANTITÀ, LA DESCRIZIONE, LE MISURE E LA CODICE IN CASO DI RECLAMO  
 POR FAVOR, EN CASO DE RECLAMACIONES, MENCIÓNAR CANTIDAD, DESCRIPCIÓN, MEDIDAS Y No DE CÓDIGO

DATUM:  
070807

BLAD:  
2/2

TEKENING:

HP1171

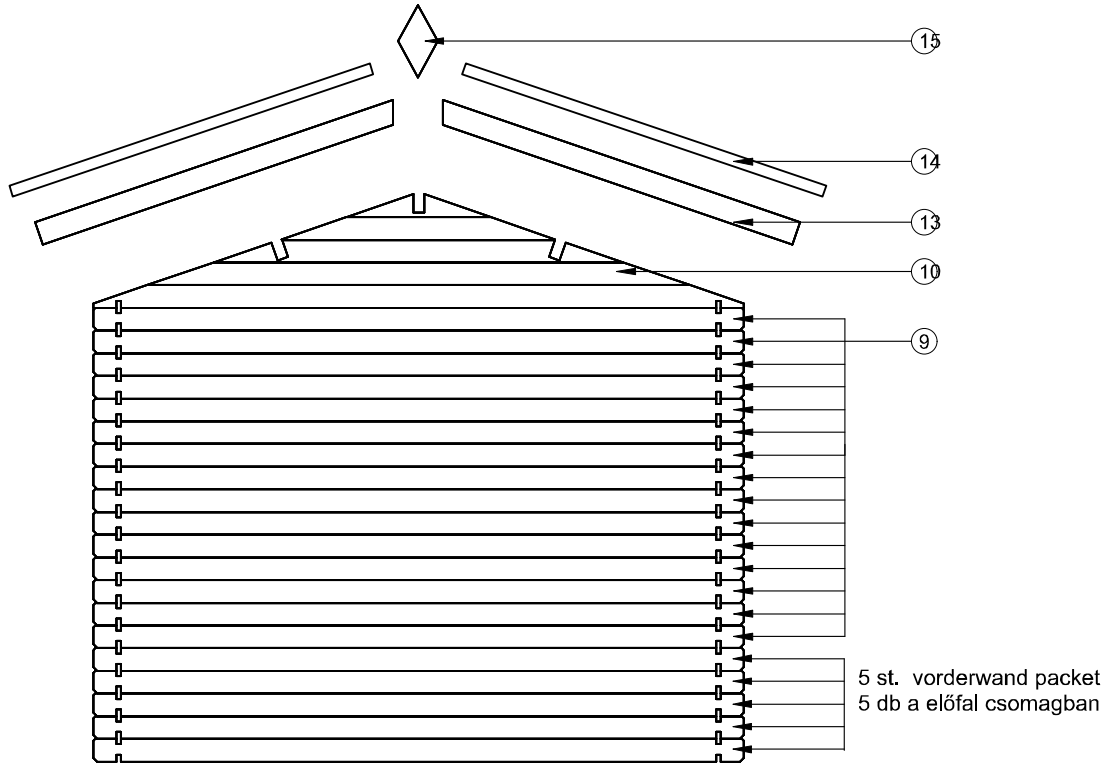
WIJZNR:

00

ACHTERWAND  
 RÜCKWAND  
 BACKWALL

# HÁTFAL 220/18MM-magas

## ACHTERWAND 220/18MM



|        |        |              |                  |             |           |        |        |
|--------|--------|--------------|------------------|-------------|-----------|--------|--------|
| 15     | 1      | EMBLÉMA      | RAUTE            | LOZENGE     |           |        | 650107 |
| 14     | 2      | KÁTR. LÉC    | DACHABDECKLEISTE | EAVE BOARD  | 12x26     | 1420   | 810822 |
| 13     | 2      | HOMLOKDESZKA | GIEBELLEISTE     | FACIA BOARD | 15x90     | 1410   | 620360 |
| 10     | 1      | TŰZFAL       | GIEBELPUNKT      | GABLE       | 18x98     | 550    | 641020 |
|        |        |              |                  |             | 18x98     | 1030   |        |
|        |        |              |                  |             | 18x98     | 1520   |        |
|        |        |              |                  |             | 18x98     | 2040   |        |
|        |        |              |                  |             | 18x98     | 2380   |        |
| 9      | 15     | FALDESZKA    | BLOCKBOHLE       | WALL LOG    | 18x98     | 2380   | 653306 |
| POS NR | AANTAL | MEGNEVEZÉS   | BESCHREIBUNG     | DESCRIPTION | AFMETING  | LENGTE | KODE   |
| POS NR | ANZAHL | (H)          | (D)              | (GB)        | ABMESSUNG | Länge  | KODE   |
| POS NR | NUMBER |              |                  |             | ABMESSUNG | Länge  | CODE   |

WILT U BIJ DE HOEVEELHEID, DE OMSCHRIJVING, AFMETINGEN EN KODENUMMER OPGEVEN  
 BITTE GEBEN SIE UNS BI RECLAMATIONEN DIE ZAHL, BESCHREIBUNG, ABMESSUNGEN UND KODENUMMER  
 PLEASE NOTE US THE NUMBER, DESCRIPTION, DIMENSIONS AND CODENUMBER IF THERE ARE COMPLAINTS

DATUM:  
230596

BLAD:  
2/3

TEKENING:

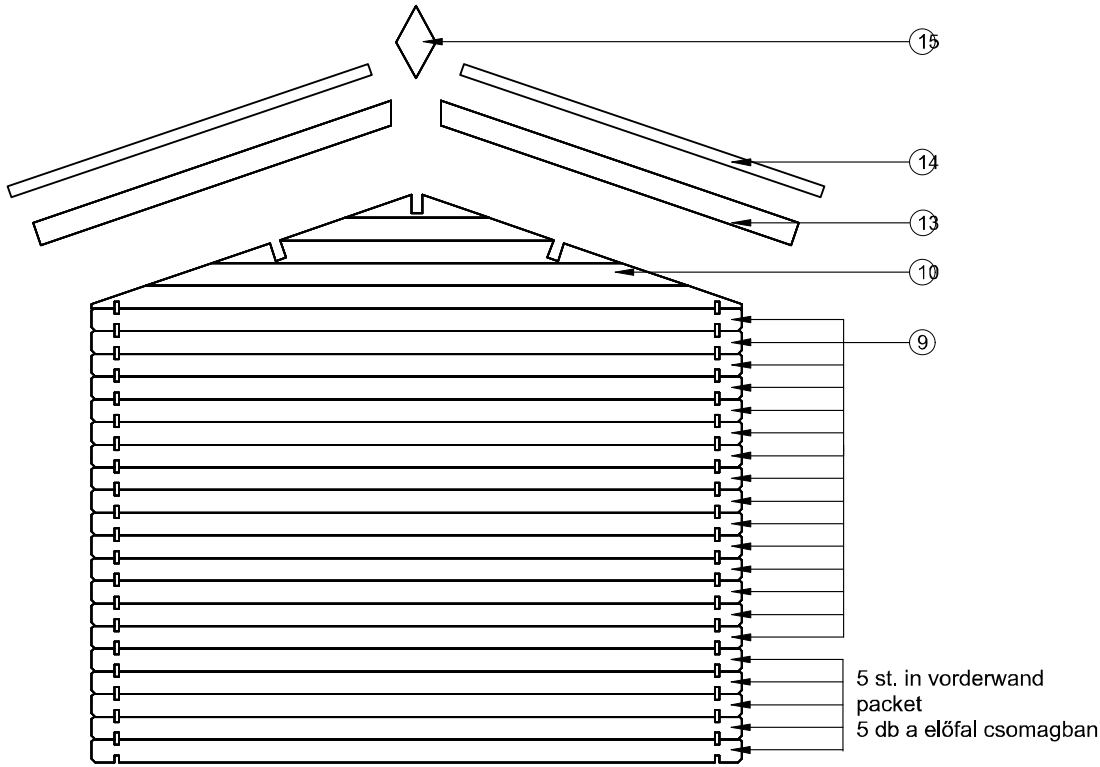
WIJZNR:

04

**HP1060**

PAROI LATÉRALE  
 PARETE POSTERIORE  
 PARED TRASERA

# HÁTFAL 220/18MM-magas ACHTERWAND 220/18MM



|        |          |                        |                       |                        |           |           |        |
|--------|----------|------------------------|-----------------------|------------------------|-----------|-----------|--------|
| 15     | 1        | LOSANGE                | ROMBO                 | ROMBO                  |           |           | 650107 |
| 14     | 2        | LATTE FINITION DE TOIT | ASICELLE DA COPERHERA | LISTÓN RECUBR. TEJADO  | 12x26     | 1420      | 810792 |
| 13     | 2        | BORDURE DE FACADE      | CORNICIONE            | REMATE FRONTAL/TRASERO | 15x90     | 1410      | 674257 |
| 10     | 1        | PIGNON                 | FRONTONE              | HASTIAL                | 18x98     | 700       | 641006 |
|        |          |                        |                       |                        | 18x98     | 1200      |        |
|        |          |                        |                       |                        | 18x98     | 1700      |        |
|        |          |                        |                       |                        | 18x98     | 2200      |        |
|        |          |                        |                       |                        | 18x98     | 2380      |        |
| 9      | 15       | POUTRE DE PAROI        | TRAVE DELLA PARETE    | TABLA DE PARED         | 18x98     | 2380      | 653344 |
| POS NR |          | DESCRIPTION            | DESCRIZIONE           | DESCRIPCIÓN            | DIMENSION | LONGEUR   | CODE   |
| POS No | QUANTITÀ | (F)                    | (I)                   | (E)                    | MISURA    | LUNGHEZZA | CODICE |
| No POS | UNIDADES |                        |                       |                        | MEDIDAS   | LONGITUD  | CÓDIGO |

VEUILLEZ VOUS S'IL Y DES RECLAMATIONS NOUS DONNER LE NOMBRE, LA DESCRIPTION, LES DIMENSIONS ET LE NUMERO DE CODE

VI PREGHIAMO DI INDICARE LA QUANTITÀ, LA DESCRIZIONE, LE MISURE E LA CODICE IN CASO DI RECLAMO  
 POR FAVOR, EN CASO DE RECLAMACIONES, MENCIONAR CANTIDAD, DESCRIPCIÓN, MEDIDAS Y No DE CÓDIGO

DATUM:  
230596

BLAD:  
3/3

TEKENING:

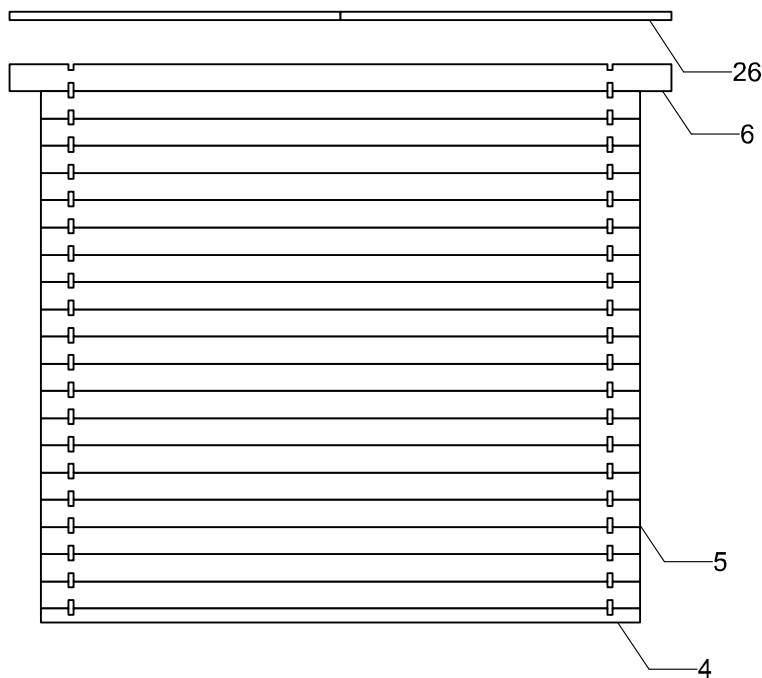
WIJZNR:

04

## HP1060

ZIJWAND  
SEITENWAND  
SIDEWALL

SEITENWAND 180/18mm  
OLDALFAL 180/18mm-magas



|        |        |                  |                  |                 |           |        |        |
|--------|--------|------------------|------------------|-----------------|-----------|--------|--------|
| 26     | 2      | DAKVOETLIJST     | TRAUFBRETT       | EAVESBOARD      | 12x26     | 1095   | 641808 |
| 6      | 1      | WANDBALK         | BLOCKBOHLE       | WALL LOG        | 18x98     | 2190   | 653252 |
| 5      | 19     | WANDBALK         | BLOCKBOHLE       | WALL LOG        | 18x98     | 1980   | 653177 |
| 4      | 1      | WANDBALK MESSING | BLOCKBOHLE FEDER | WALL LOG TONGUE | 18x53     | 1980   | 658509 |
| POS NR | AANTAL | OMSCHRIJVING     | BESCHREIBUNG     | DESCRIPTION     | AFMETING  | LENGTE | KODE   |
| POS NR | ANZAHL | (NL)             | (D)              | (GB)            | ABMESSUNG | LÄNGE  | KODE   |
| POS NR | NUMBER |                  |                  |                 | ABMESSUNG | LÄNGE  | CODE   |

WILT U BIJ DE HOEVEELHEID, DE OMSCHRIJVING, AFMETINGEN EN KODENUMMER OPGEVEN  
BITTE GEBEN SIE UNS BI RECLAMATIONEN DIE ZAHL, BESCHREIBUNG, ABMESSUNGEN UND KODENUMMER  
PLEASE NOTE US THE NUMBER, DESCRIPTION, DIMENSIONS AND CODENUMBER IF THERE ARE COMPLAINTS

DATUM:  
180297

BLAD:  
2/3

TEKENING:

HP1061

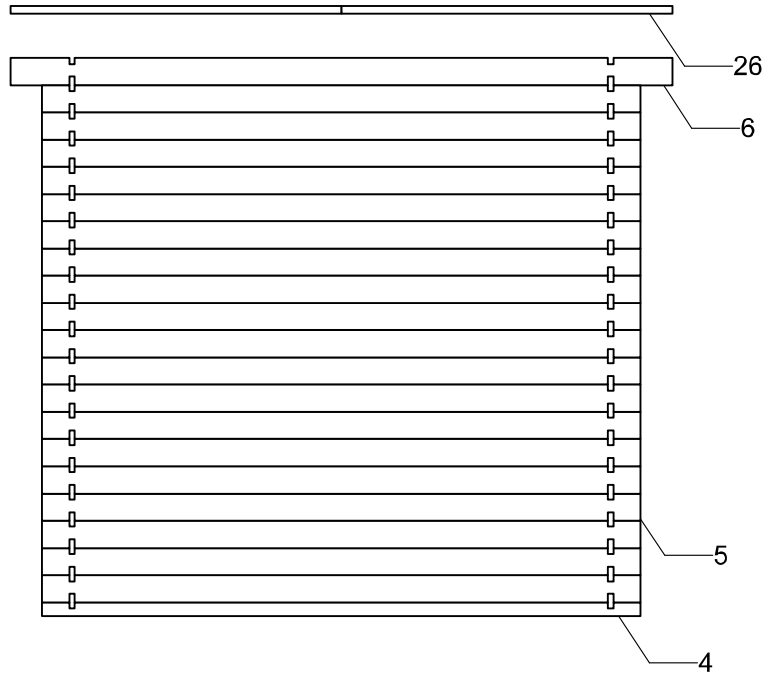
WIJZNR:

02



PAROI LATERALE  
 PARETE LARERALE  
 PARED LATERAL

SEITENWAND 180/18mm  
 OLDALFAL 180/18mm-magas



| 26     | 2        | BORDURE DU TOIT         | GRONDA                      | LISTÓN LATERAL DEL TEJADO | 12x26     | 1095     | 641808 |
|--------|----------|-------------------------|-----------------------------|---------------------------|-----------|----------|--------|
| 6      | 1        | POUTRE DE PAROI         | TRAVE DELLA PARETE          | TABLA DE PARED            | 18x98     | 2190     | 653252 |
| 5      | 19       | POUTRE DE PAROI         | TRAVE DELLA PARETE          | TABLA DE PARED            | 18x98     | 1980     | 653177 |
| 4      | 1        | POUTRE DE PAROI LANGUET | TRAVE DELLA PARETE A MASCHI | TABLA DE PARED LANGÜETA   | 18x53     | 1980     | 658509 |
| POS NR | NOMBRE   | DESCRIPTION             | DESCRIZIONE                 | DESCRIPCIÓN               | DIMENSION | LONGEUR  | CODE   |
| POS No | QUANTITÀ | (F)                     | (I)                         | (E)                       | MISURA    | LUNGHEZZ | CODICE |
| No POS | UNIDADES |                         |                             |                           | MEDIDAS   | LONGITUD | CÓDIG  |

VEUILLEZ VOUS S'IL Y DES RECLAMATIONS NOUS DONNER LE NOMBRE, LA DESCRIPTION, LES DIMENSIONS ET LE NUMERO DE CODE

VI PREGHIAMO DI INDICARE LA QUANTITÀ, LA DESCRIZIONE, LE MISURE E LA CODICE IN CASO DI RECLAMO  
 POR FAVOR, EN CASO DE RECLAMACIONES, MENCIONAR CANTIDAD, DESCRIPCIÓN, MEDIDAS Y No DE CÓDIGO

DATUM:  
180297

BLAD:  
3/3

TEKENING:

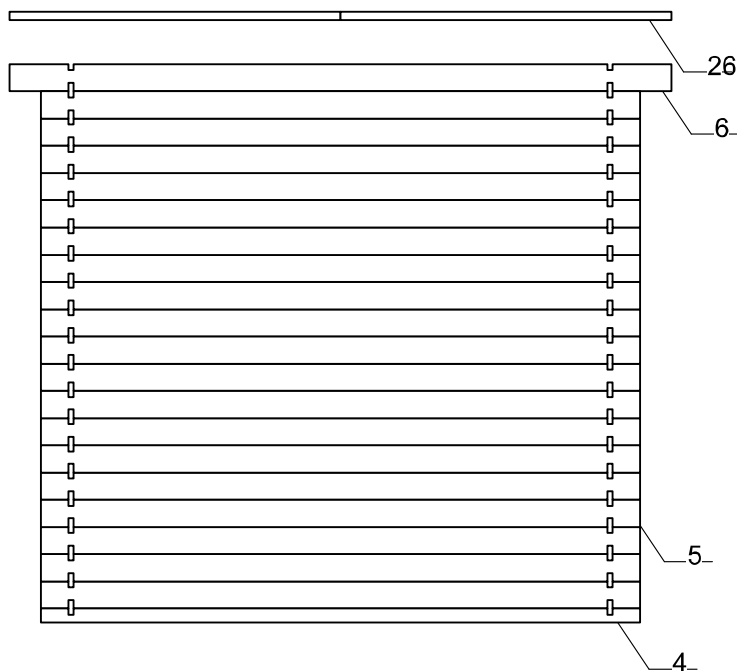
WIJZNR:

02

**HP1061**

ZIJWAND  
SEITENWAND  
SIDEWALL

SEITENWAND 180/18mm  
OLDALFAL 180/18mm-magas



|        |        |                  |                  |                 |           |        |        |
|--------|--------|------------------|------------------|-----------------|-----------|--------|--------|
| 26     | 2      | DAKVOETLIJST     | TRAUFBRETT       | EAVESBOARD      | 12x26     | 1095   | 641808 |
| 6      | 1      | WANDBALK         | BLOCKBOHLE       | WALL LOG        | 18x98     | 2190   | 653252 |
| 5      | 19     | WANDBALK         | BLOCKBOHLE       | WALL LOG        | 18x98     | 1980   | 653177 |
| 4      | 1      | WANDBALK MESSING | BLOCKBOHLE FEDER | WALL LOG TONGUE | 18x53     | 1980   | 658509 |
| POS NR | AANTAL | OMSCHRIJVING     | BESCHREIBUNG     | DESCRIPTION     | AFMETING  | LENGTE | KODE   |
| POS NR | ANZAHL | (NL)             | (D)              | (GB)            | ABMESSUNG | LÄNGE  | KODE   |
| POS NR | NUMBER |                  |                  |                 | ABMESSUNG | LÄNGE  | CODE   |

WILT U BIJ DE HOEVEELHEID, DE OMSCHRIJVING, AFMETINGEN EN KODENUMMER OPGEVEN  
BITTE GEBEN SIE UNS BI RECLAMATIONEN DIE ZAHL, BESCHREIBUNG, ABMESSUNGEN UND KODENUMMER  
PLEASE NOTE US THE NUMBER, DESCRIPTION, DIMENSIONS AND CODENUMBER IF THERE ARE COMPLAINTS

DATUM:  
180297

BLAD:  
2/3

TEKENING:

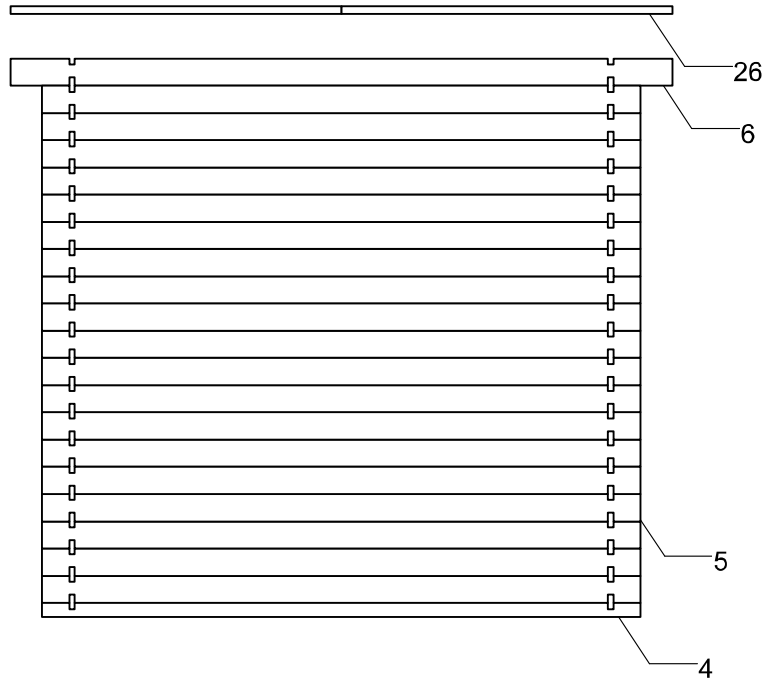
**HP1061**

WIJZNR:

02

PAROI LATERALE  
 PARETE LARERALE  
 PARED LATERAL

SEITENWAND 180/18mm  
 OLDALFAL 180/18mm-magas



|        |          |                         |                              |                           |           |           |        |
|--------|----------|-------------------------|------------------------------|---------------------------|-----------|-----------|--------|
| 26     | 2        | BORDURE DU TOIT         | GRONDA                       | LISTÓN LATERAL DEL TEJADO | 12x26     | 1095      | 641808 |
| 6      | 1        | POUTRE DE PAROI         | TRAVE DELLA PARETE           | TABLA DE PARED            | 18x98     | 2190      | 653252 |
| 5      | 19       | POUTRE DE PAROI         | TRAVE DELLA PARETE           | TABLA DE PARED            | 18x98     | 1980      | 653177 |
| 4      | 1        | POUTRE DE PAROI LANGUET | TRAVE DELLA PARETE A MASCHIA | TABLA DE PARED LANGÜETA   | 18x53     | 1980      | 658509 |
| POS NR | NOMBRE   | DESCRIPTION             | DESCRIZIONE                  | DESCRIPCIÓN               | DIMENSION | LONGEUR   | CODE   |
| POS No | QUANTITÀ | (F)                     | (I)                          | (E)                       | MISURA    | LUNGHEZZA | CODICE |
| No POS | UNIDADES |                         |                              |                           | MEDIDAS   | LONGITUD  | CÓDIGO |

VEUILLEZ VOUS S'IL Y DES RECLAMATIONS NOUS DONNER LE NOMBRE, LA DESCRIPTION, LES DIMENSIONS ET LE NUMERO DE CODE

VI PREGHIAMO DI INDICARE LA QUANTITÀ, LA DESCRIZIONE, LE MISURE E LA CODICE IN CASO DI RECLAMO POR FAVOR, EN CASO DE RECLAMACIONES, MENCIÓNAR CANTIDAD, DESCRIPCIÓN, MEDIDAS Y No DE CÓDIGO

DATUM:  
180297

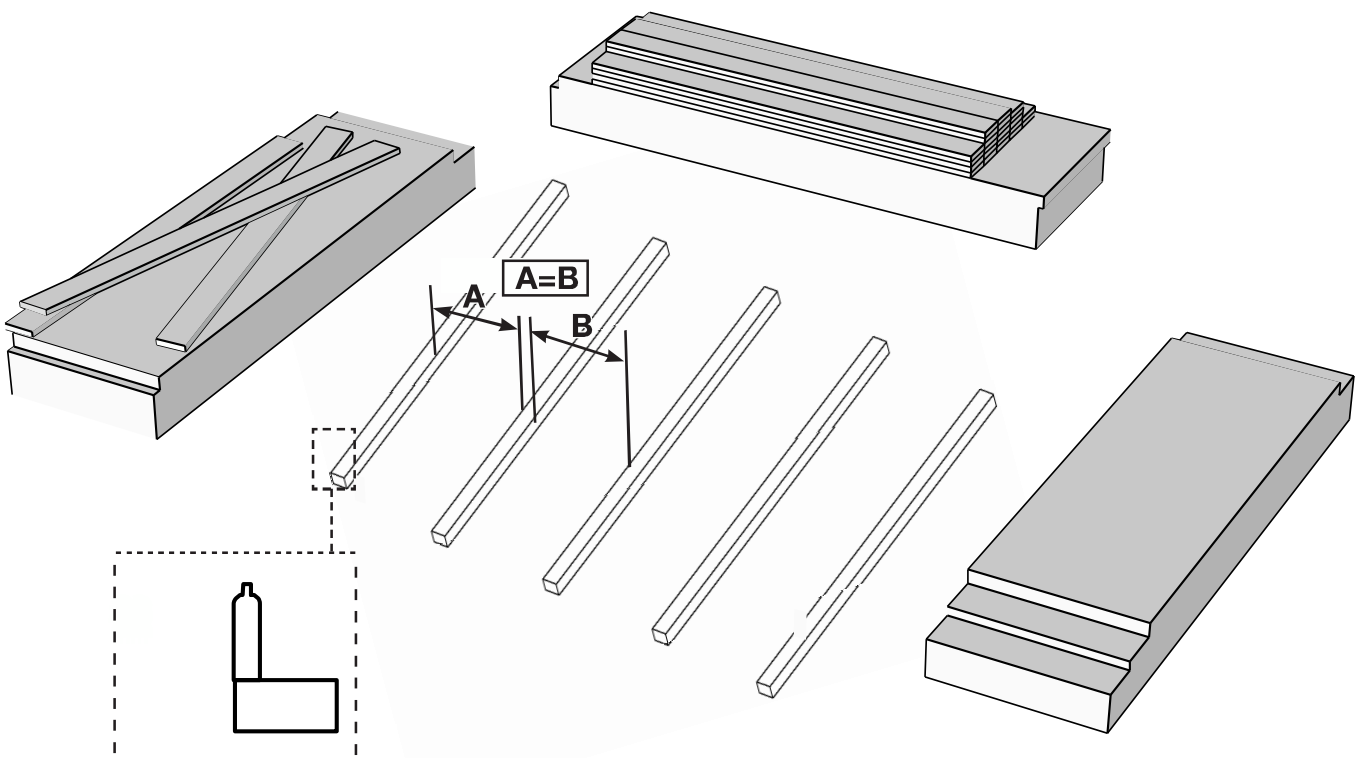
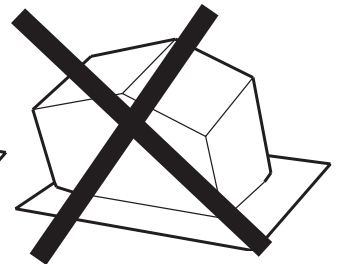
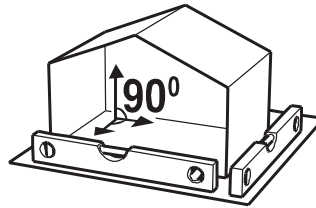
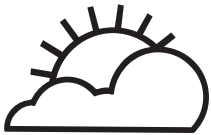
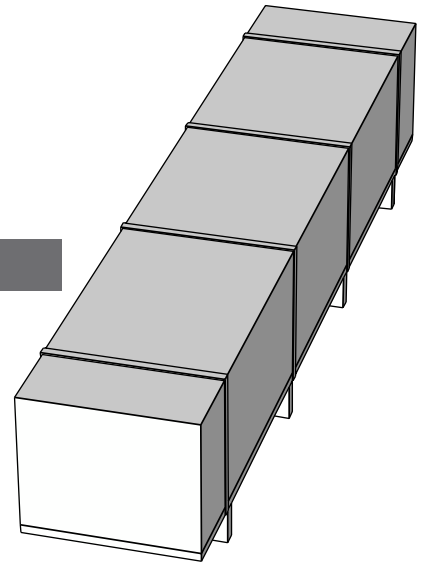
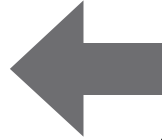
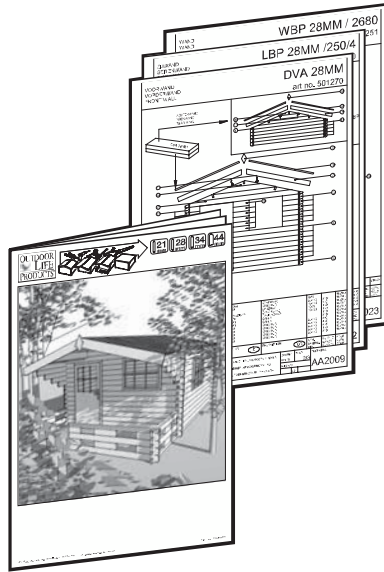
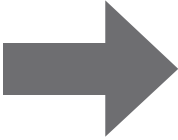
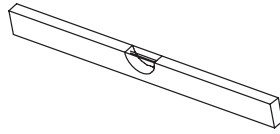
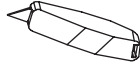
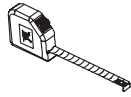
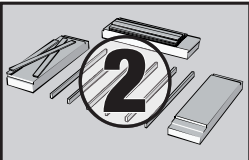
BLAD:  
3/3

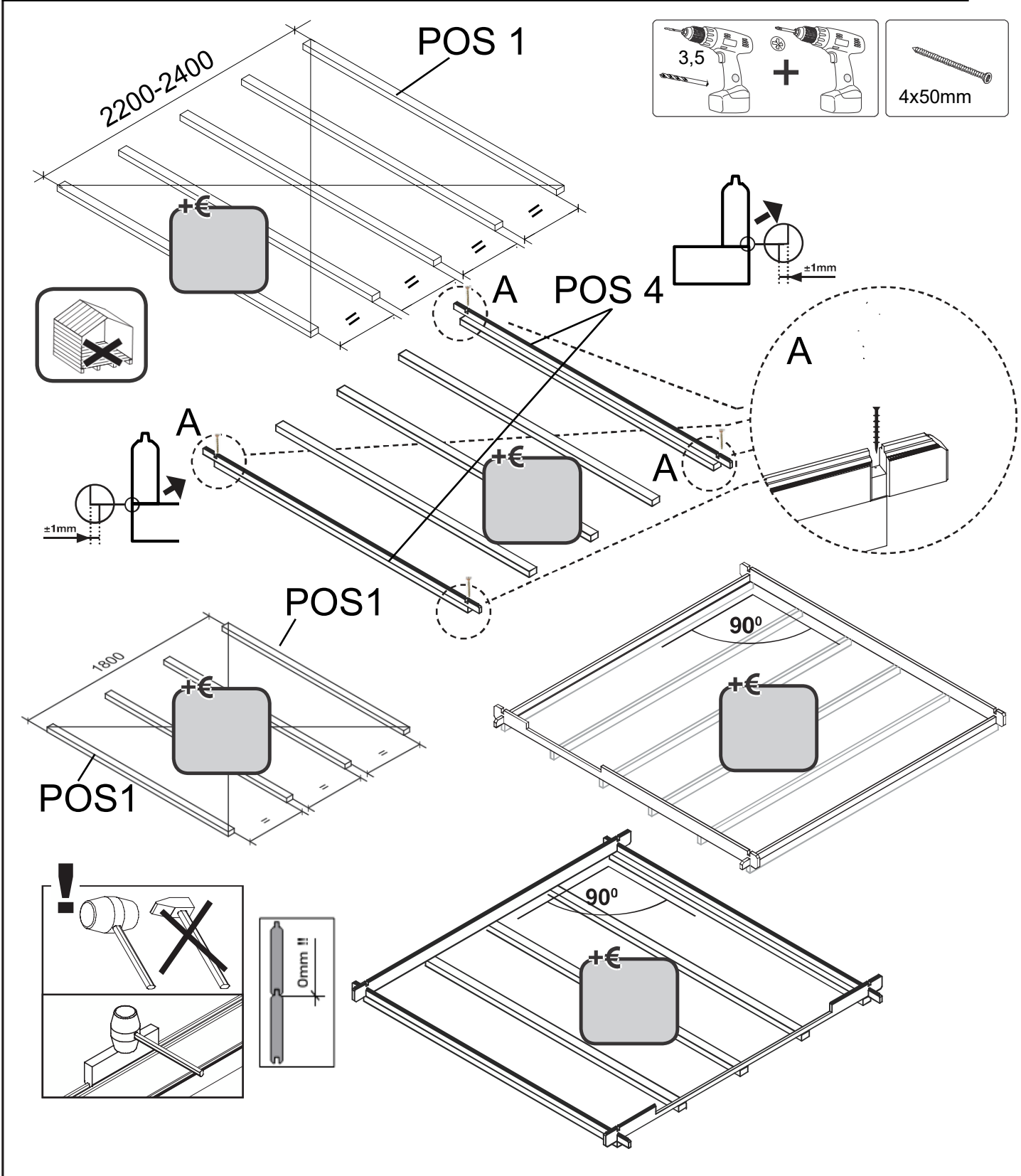
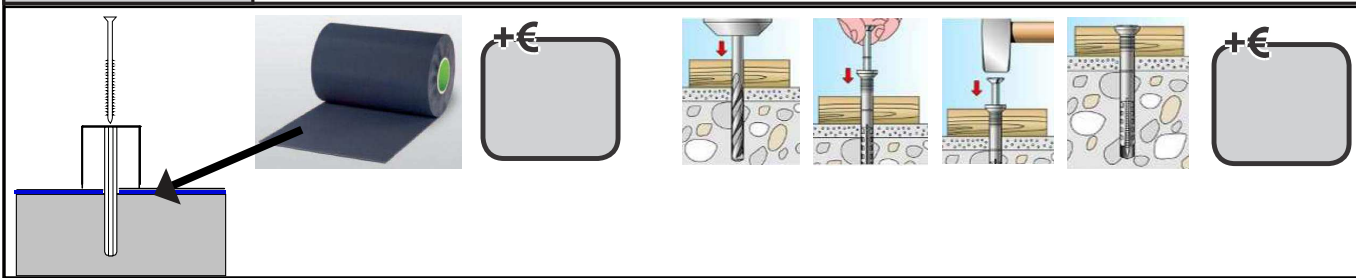
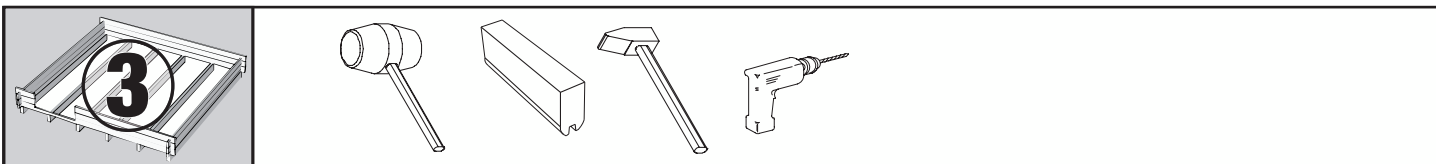
TEKENING:

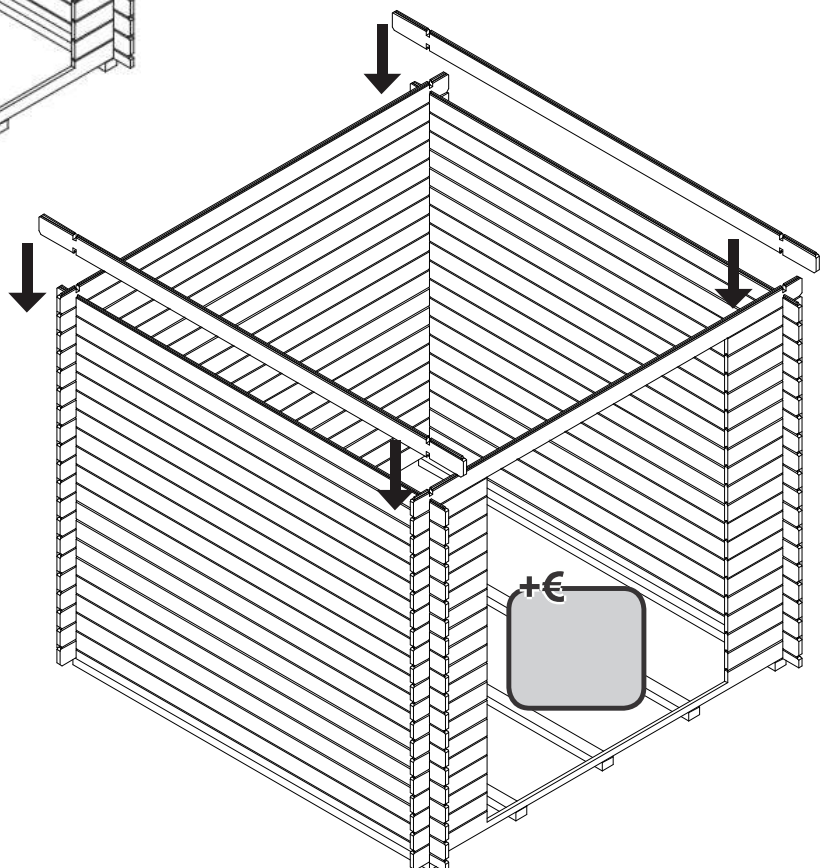
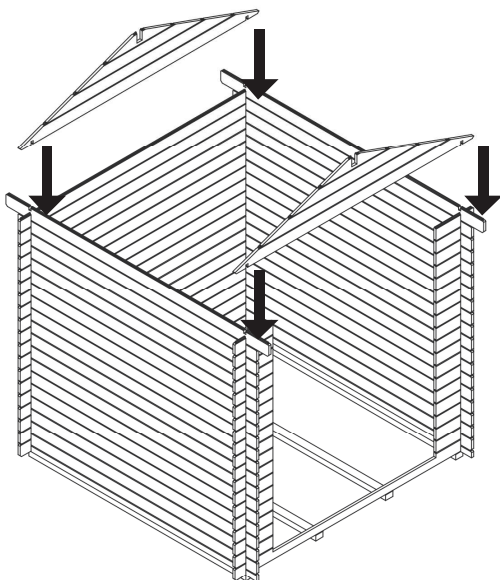
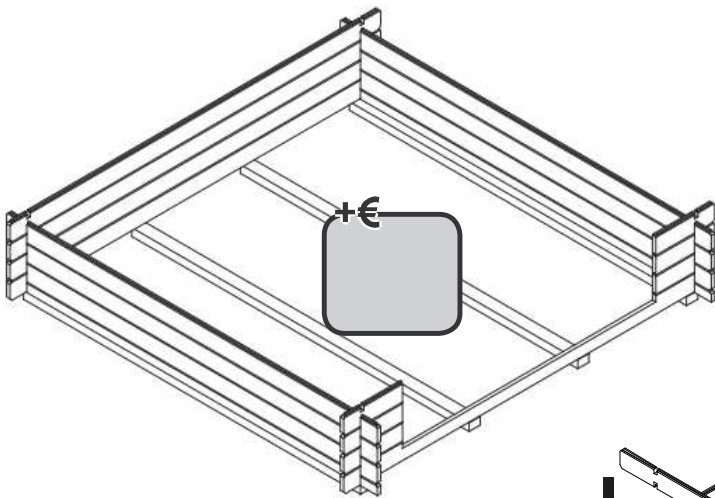
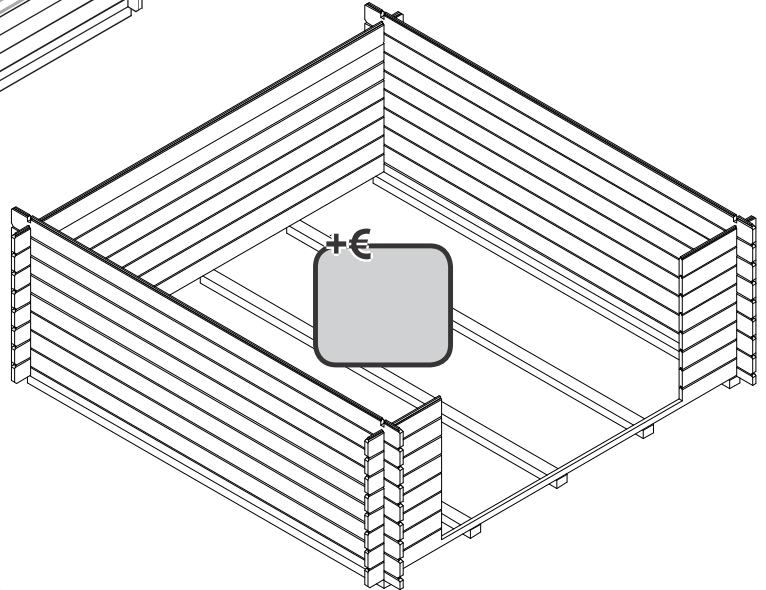
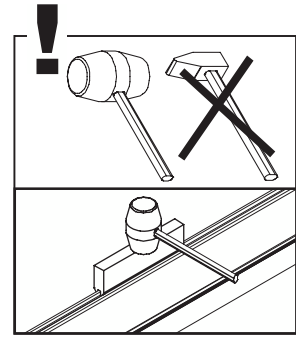
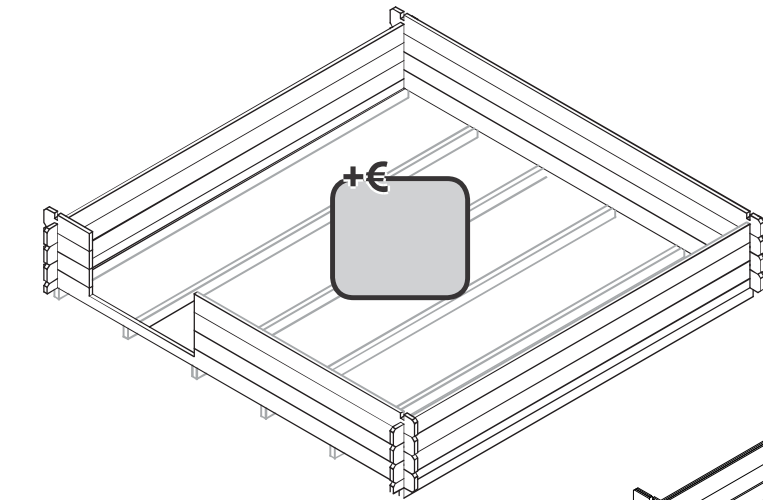
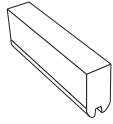
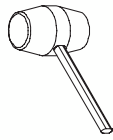
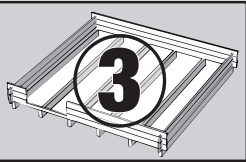
WIJZNR:

02

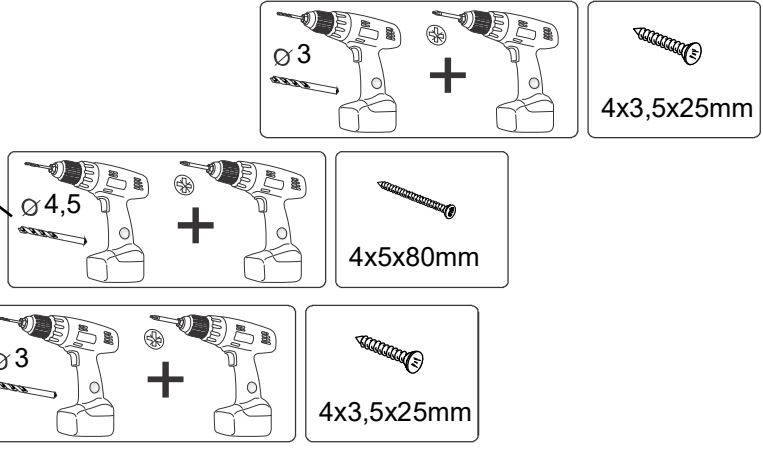
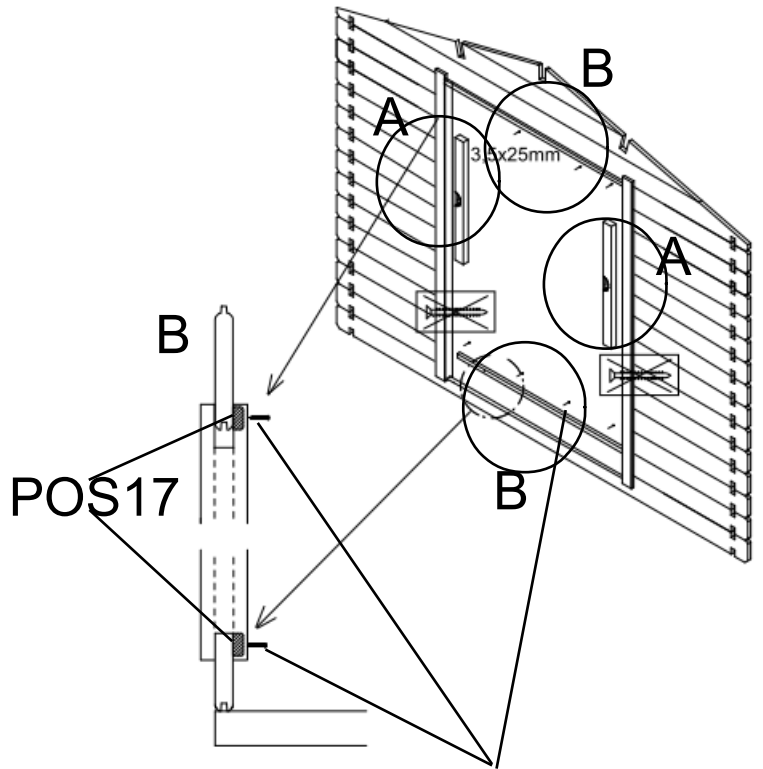
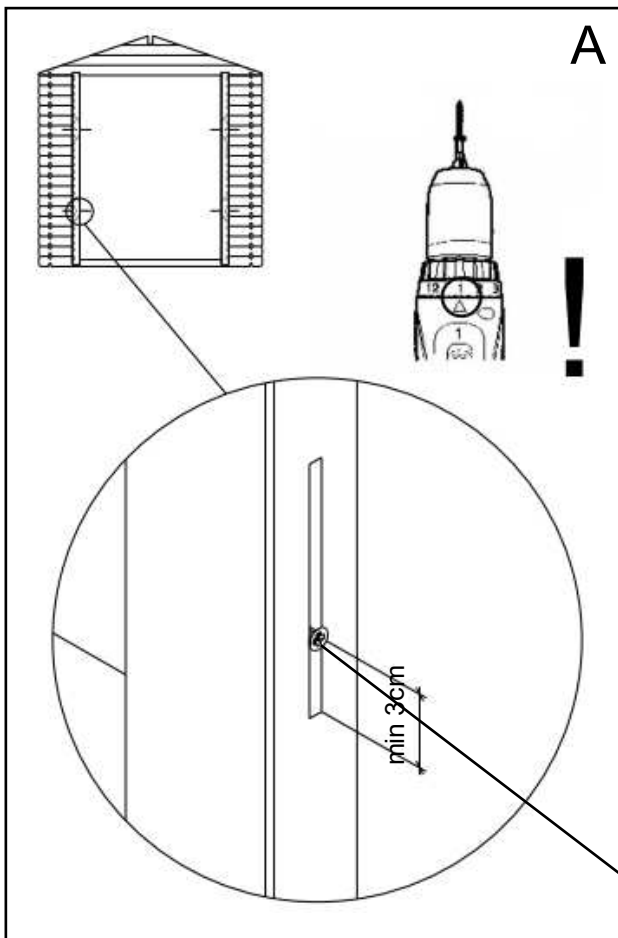
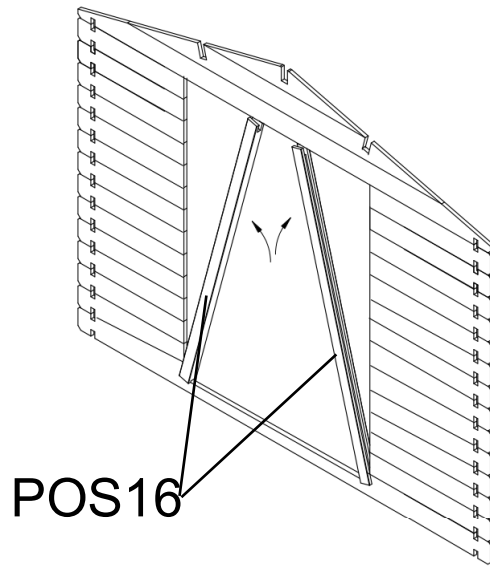
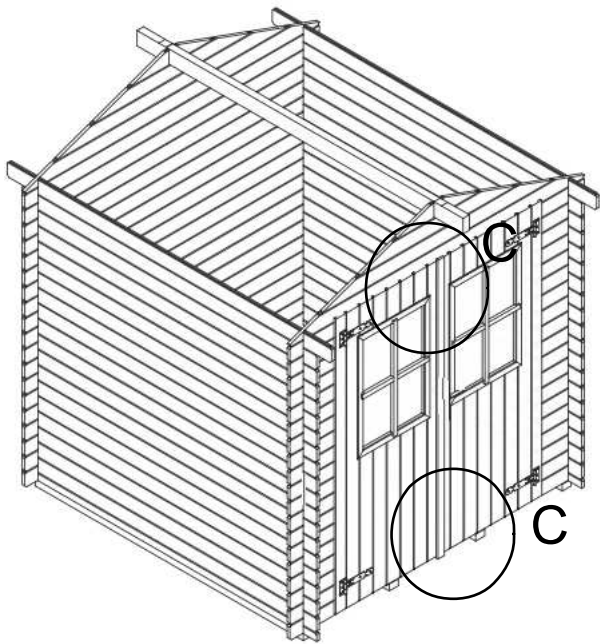
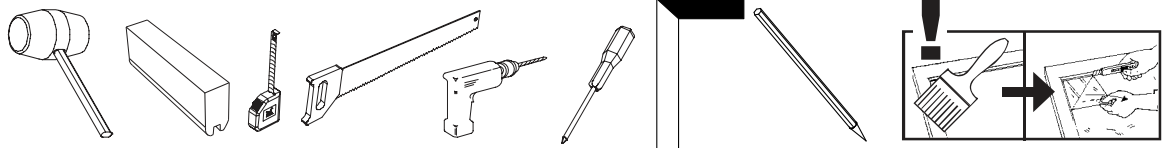
**HP1061**



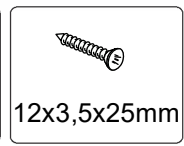
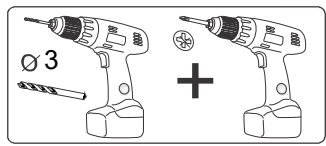
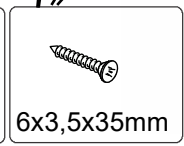
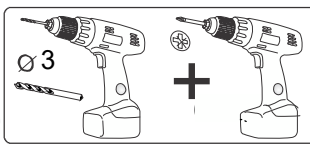
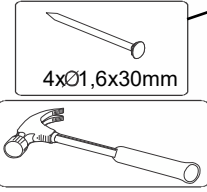
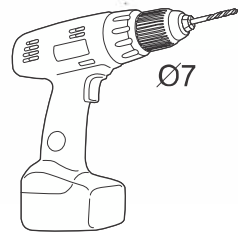
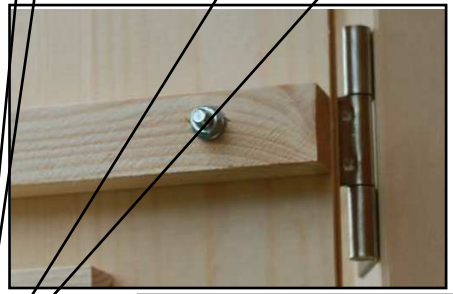
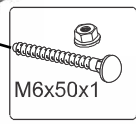
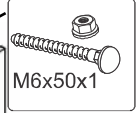
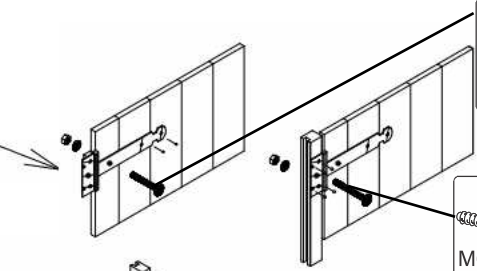
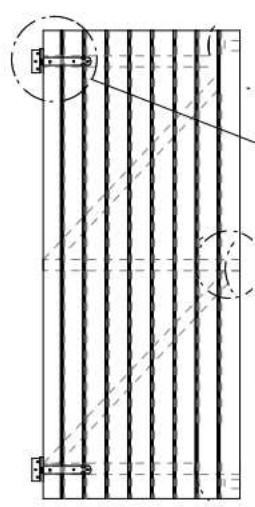
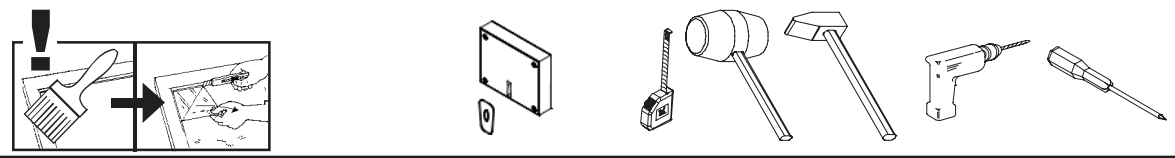




4



4

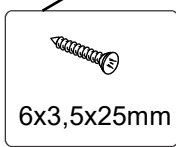
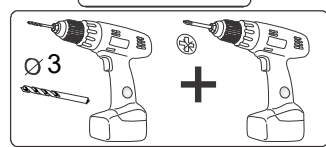
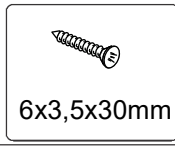
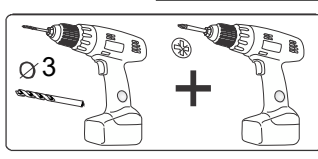
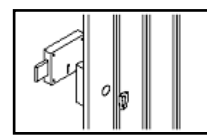
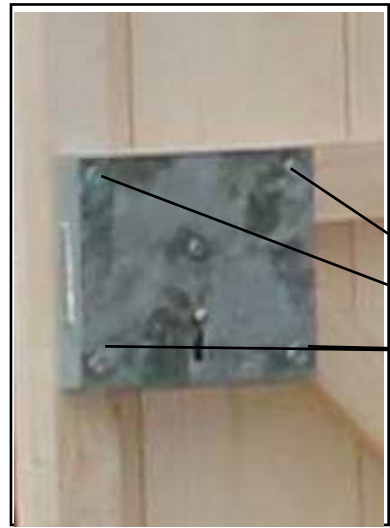
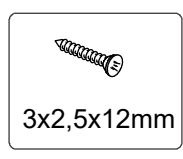
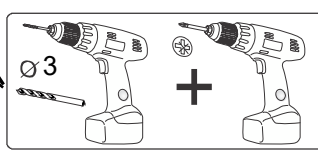
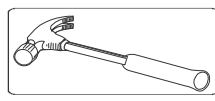
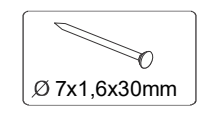
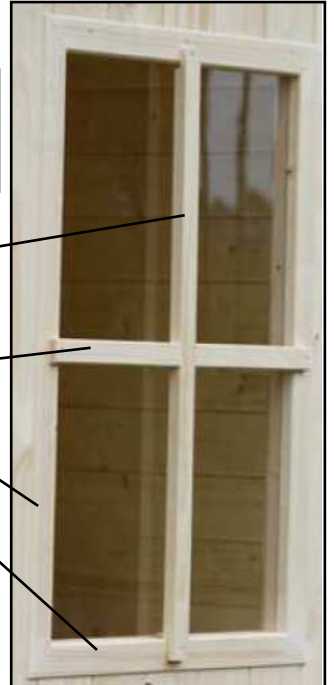


POS23

POS24

POS21

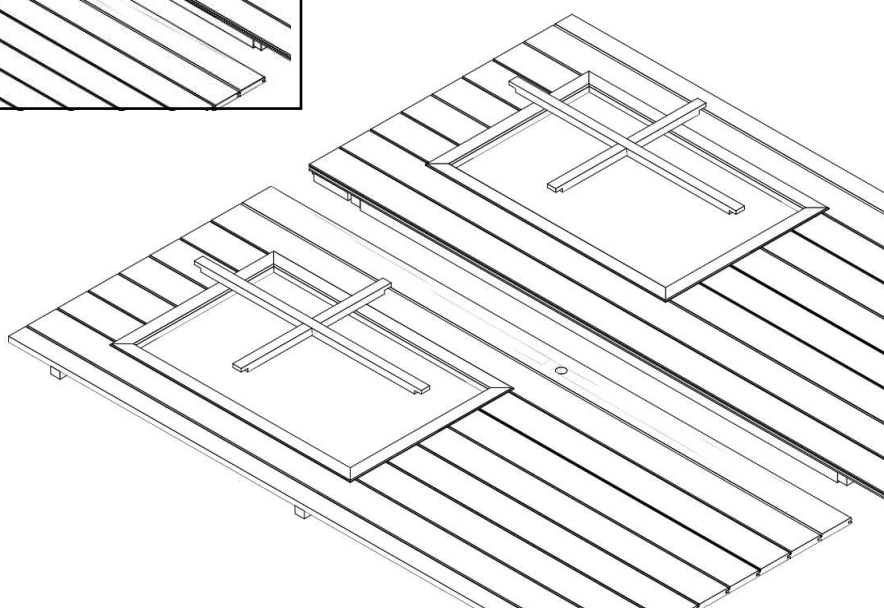
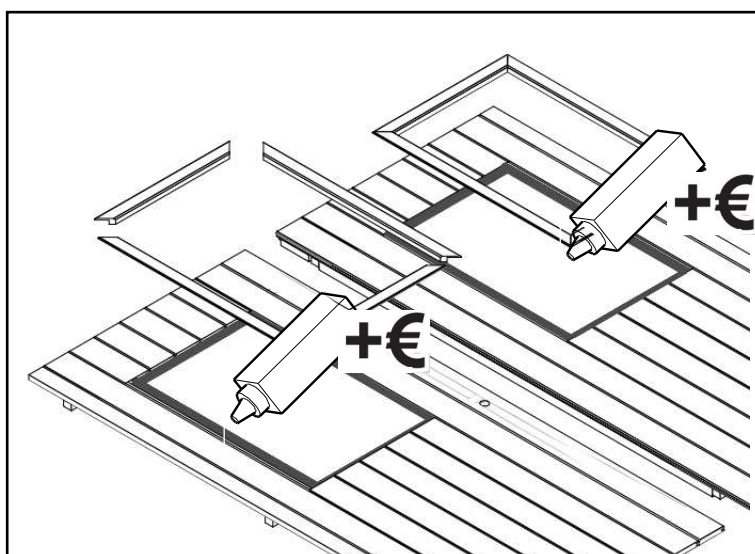
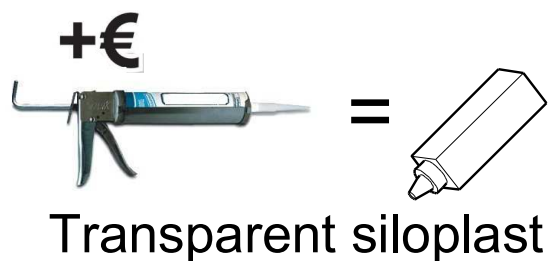
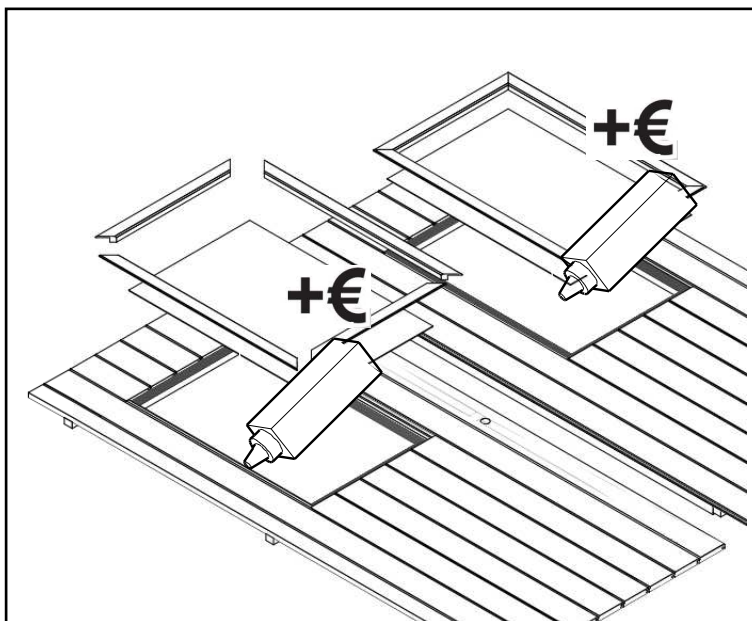
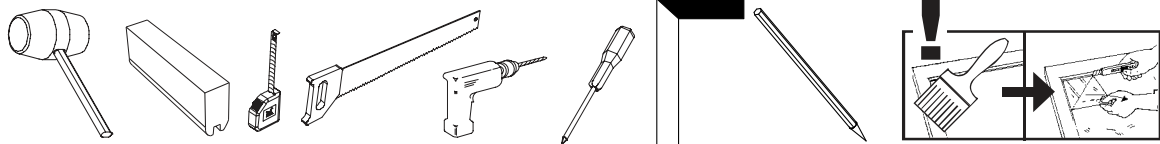
POS22



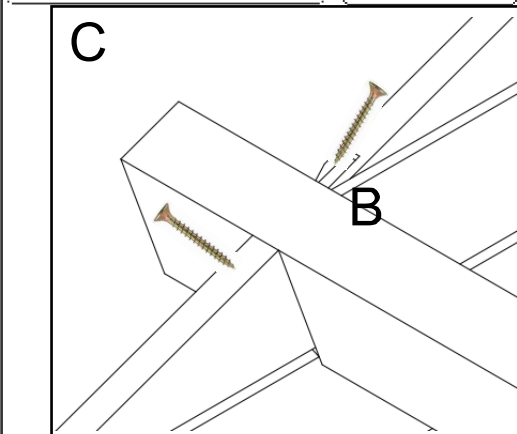
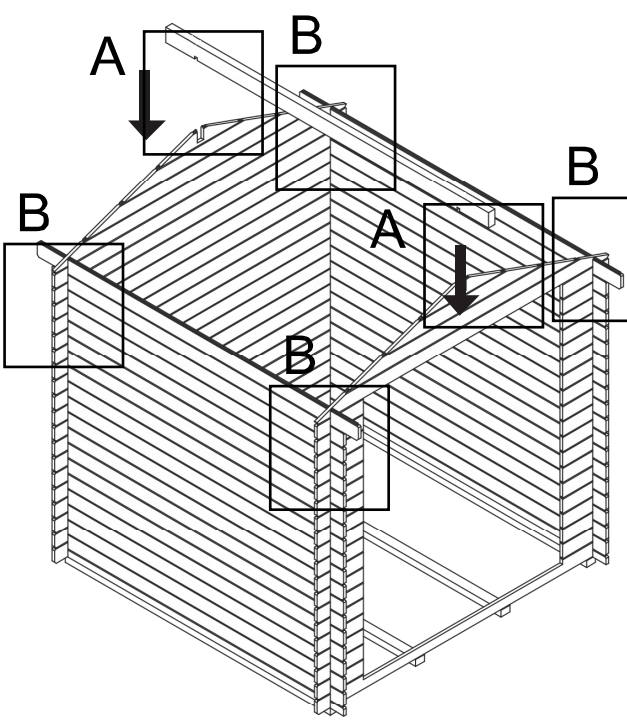
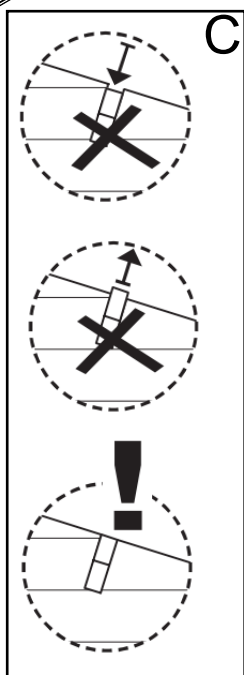
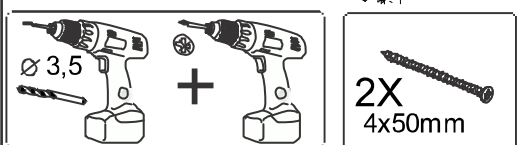
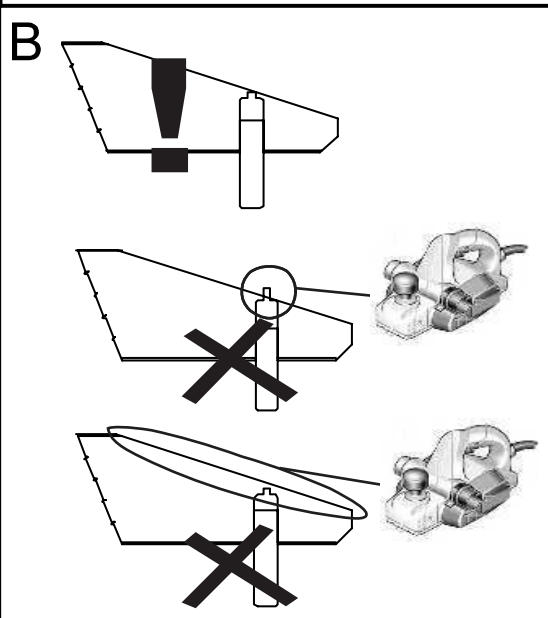
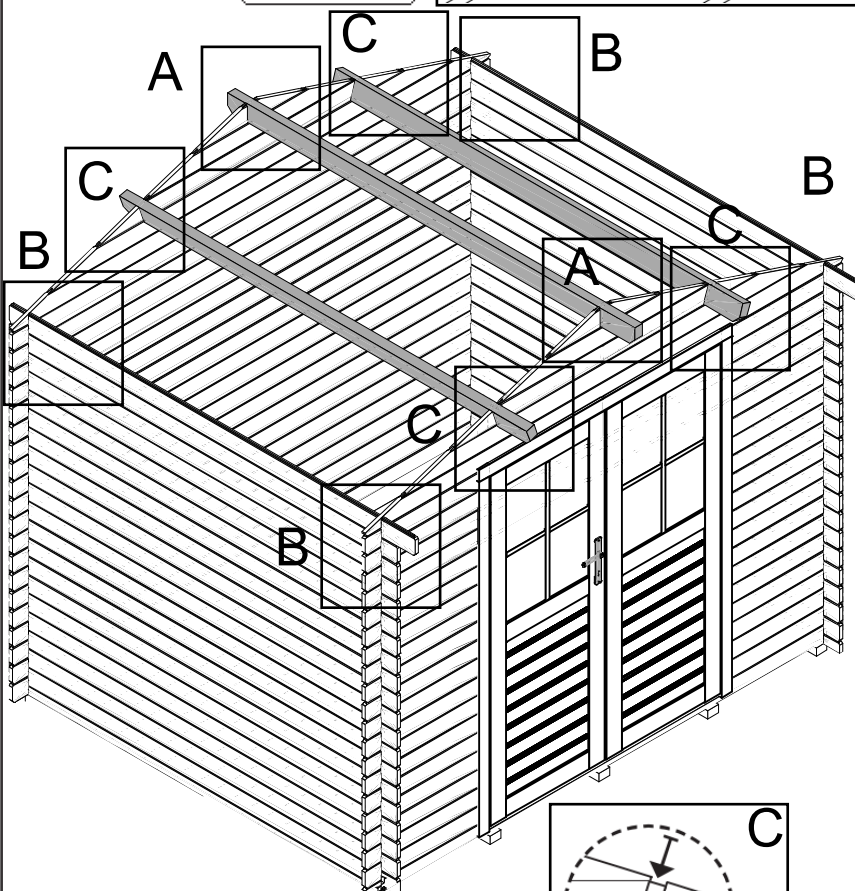
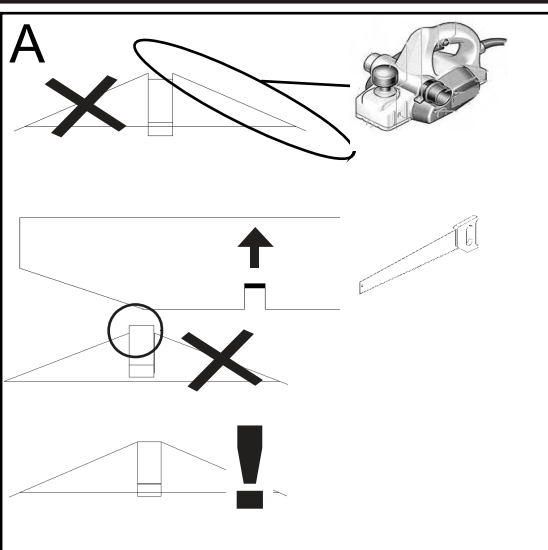
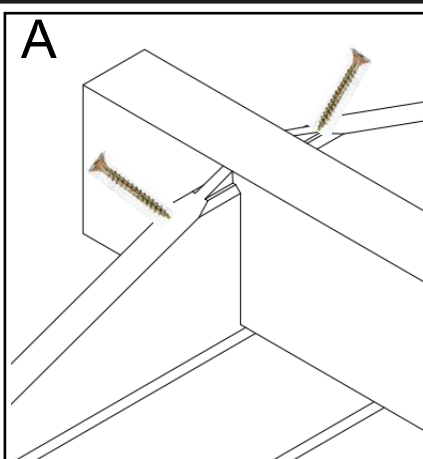
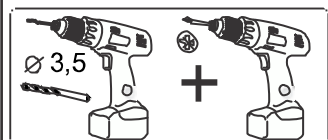
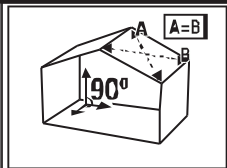
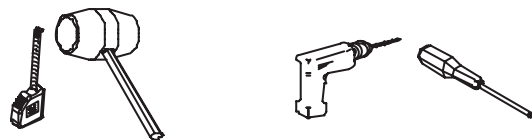
POS25



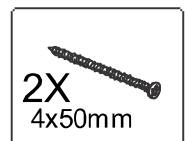
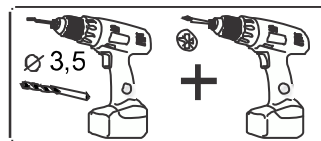
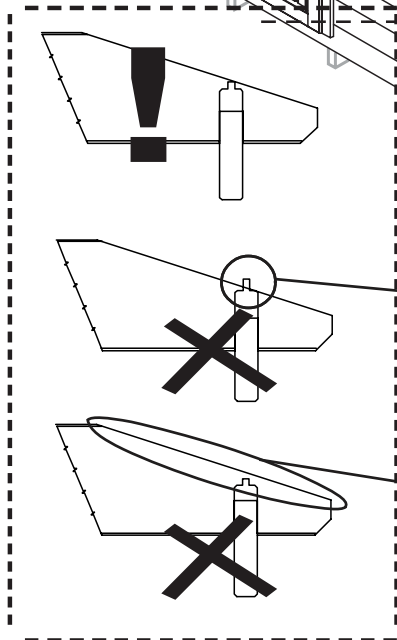
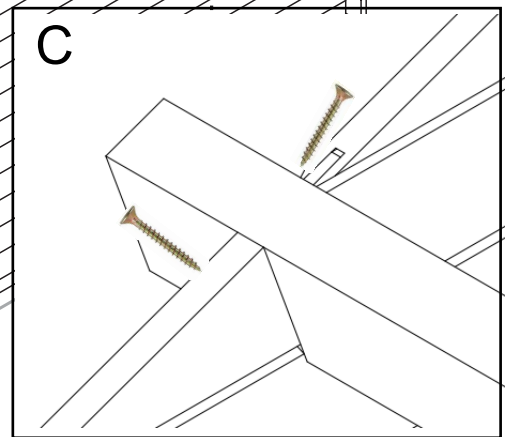
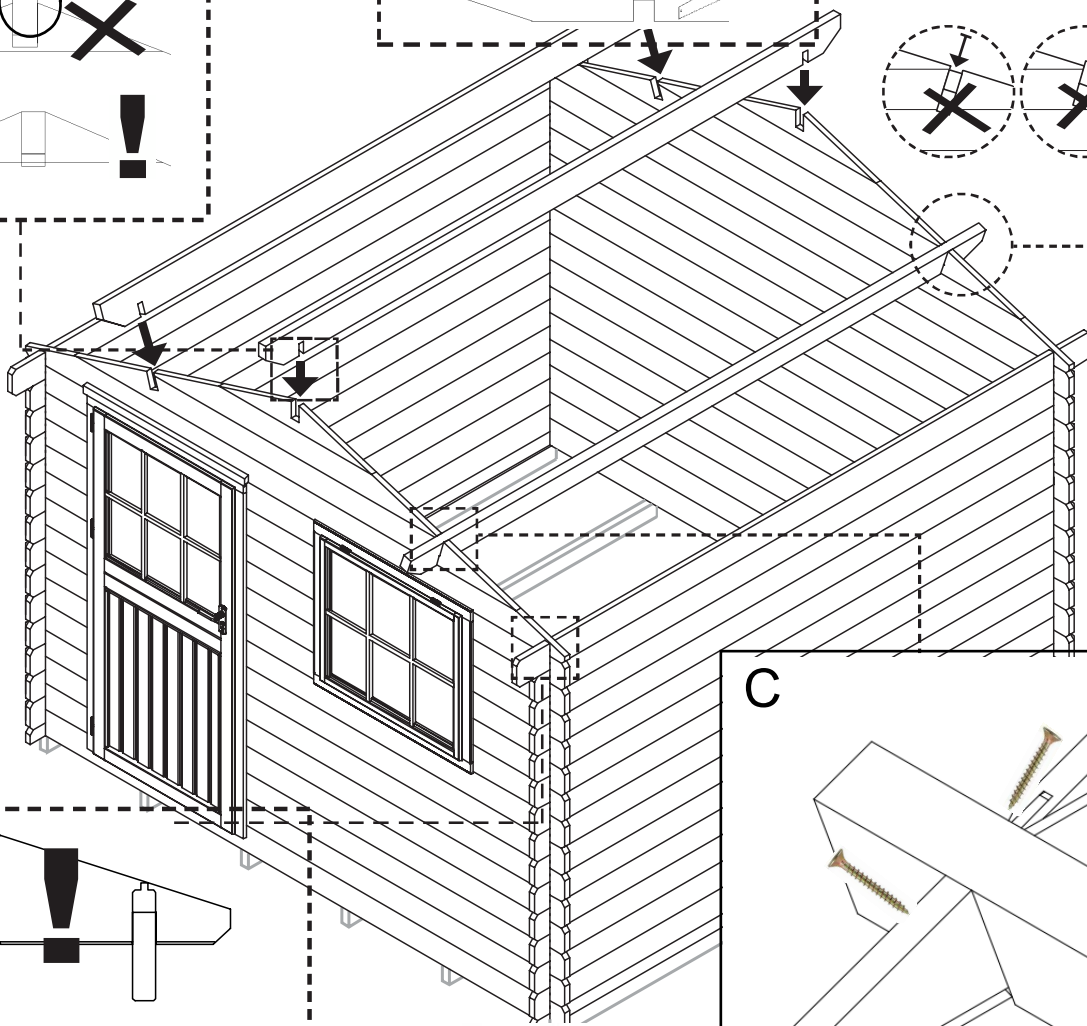
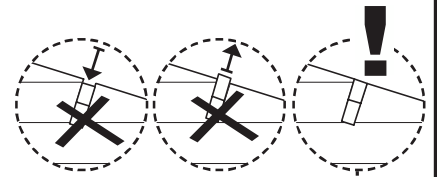
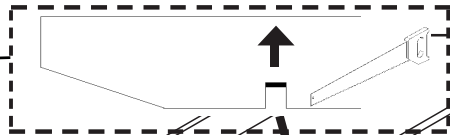
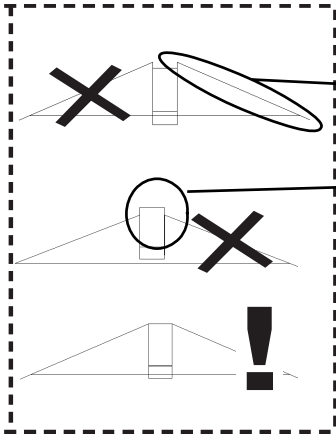
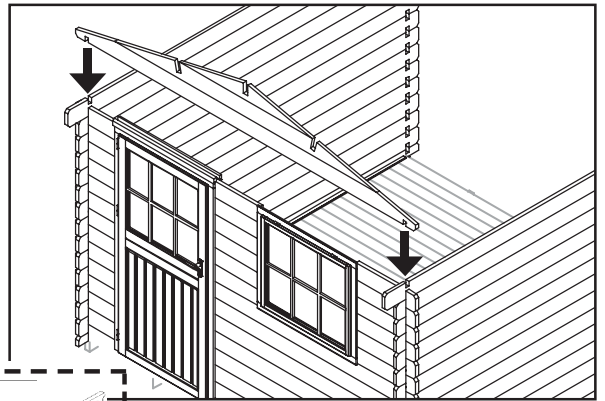
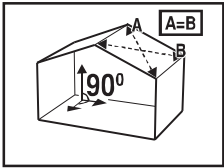
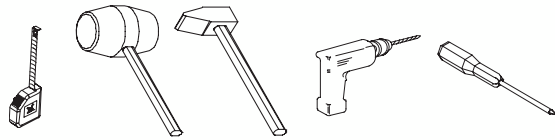
4



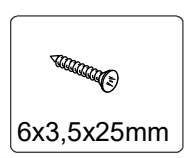
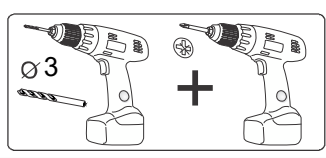
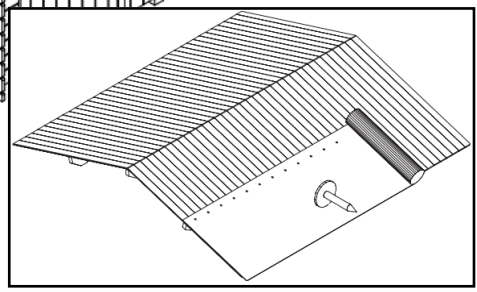
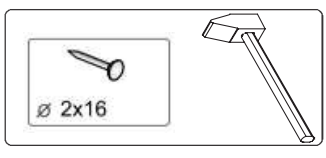
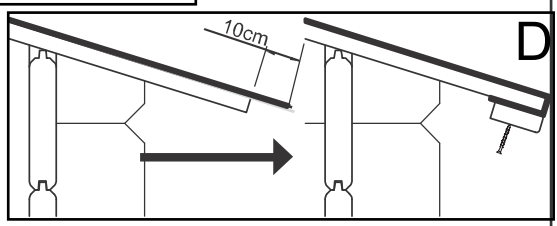
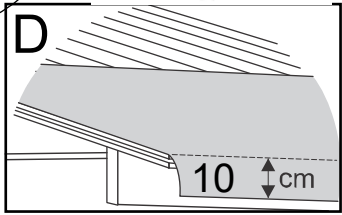
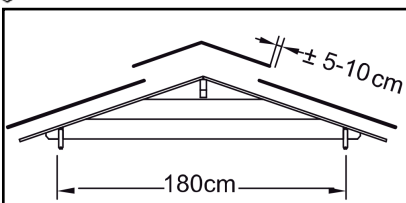
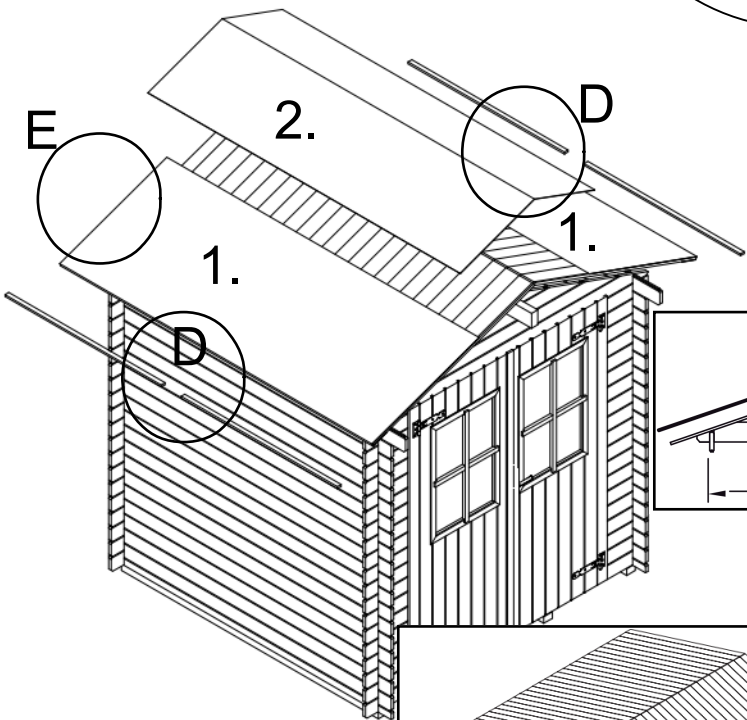
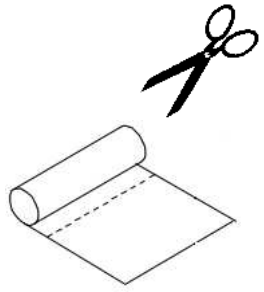
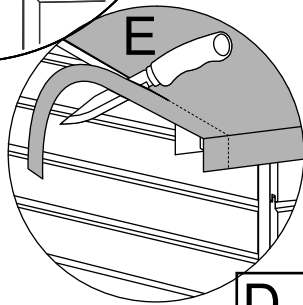
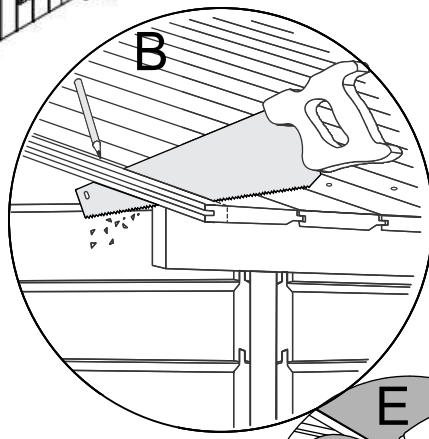
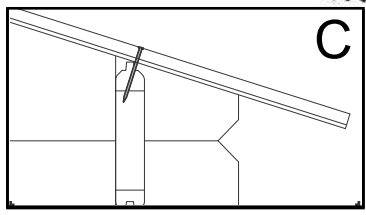
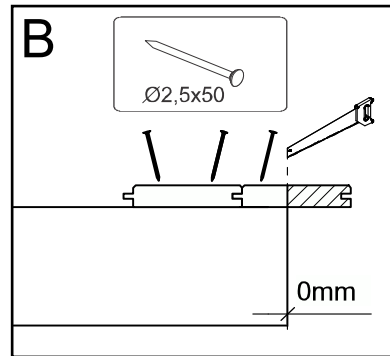
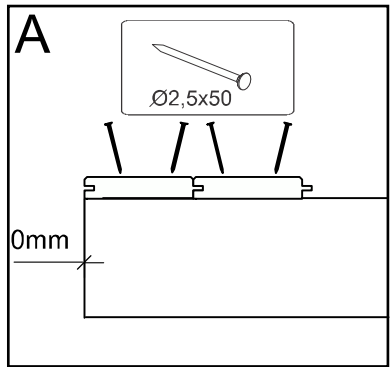
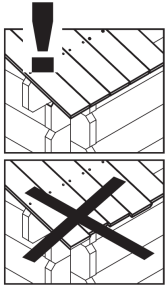
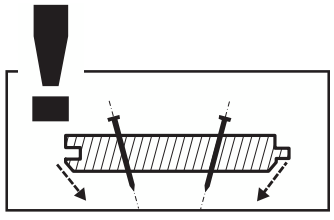
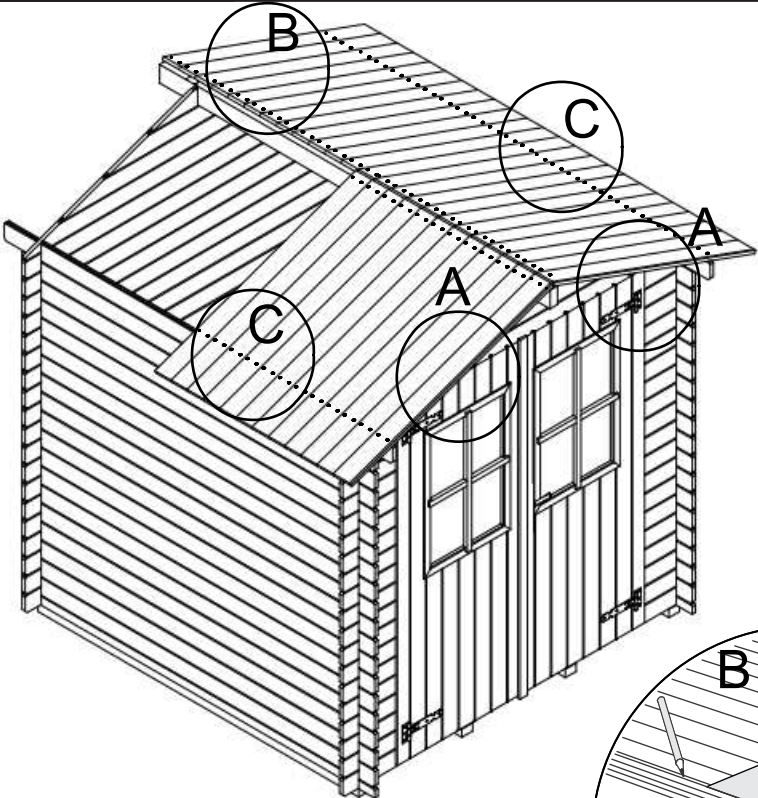
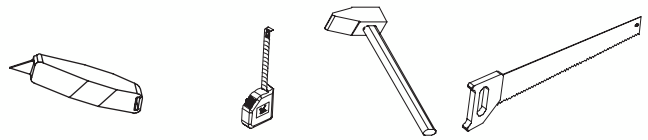
5

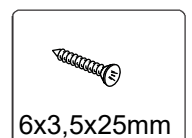
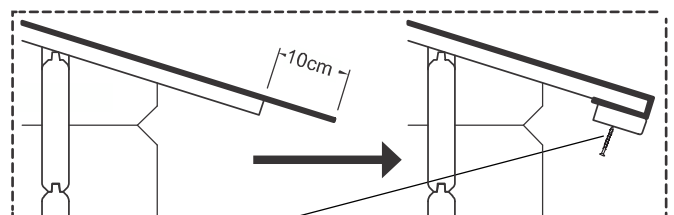
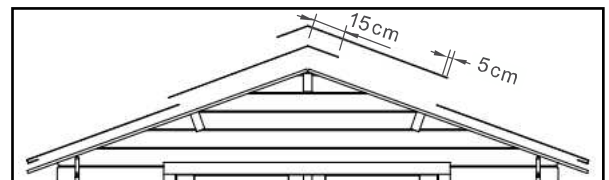
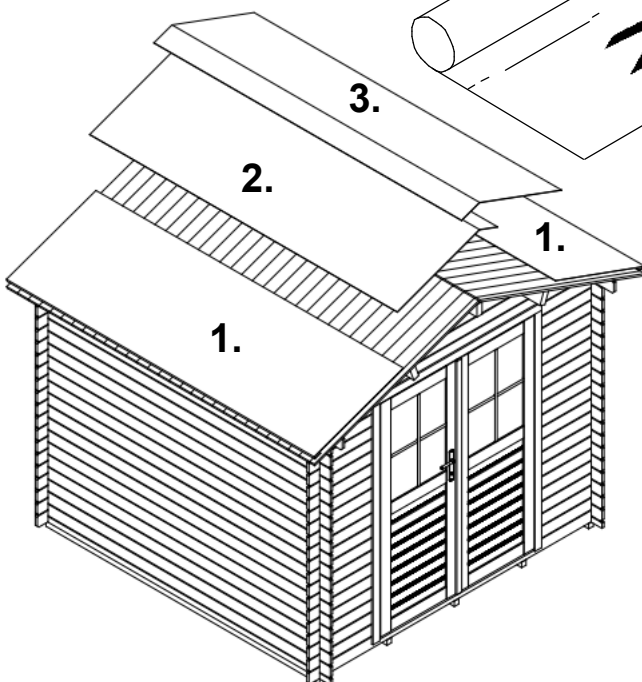
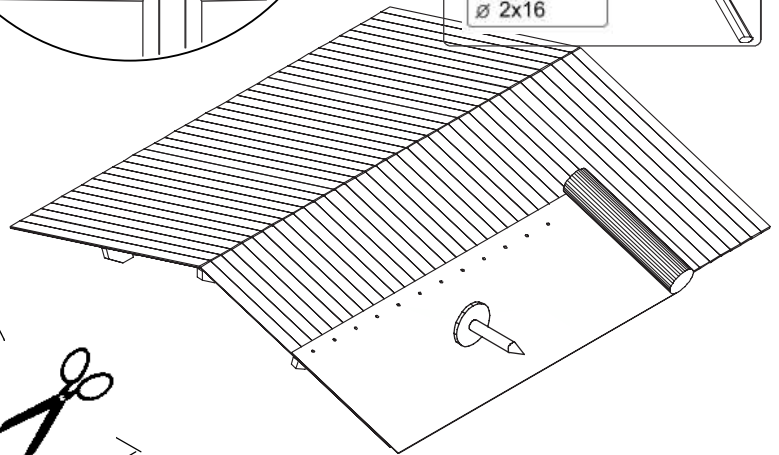
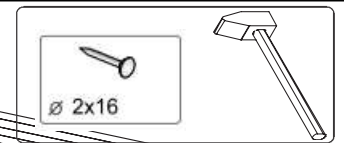
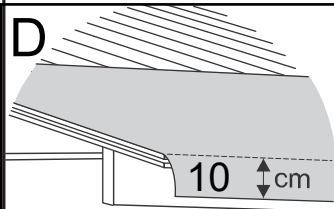
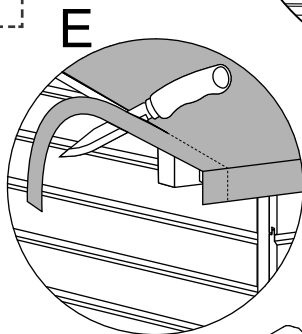
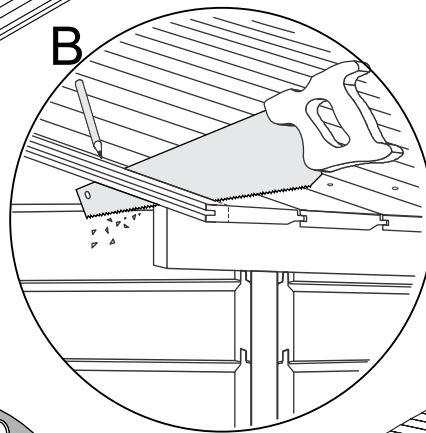
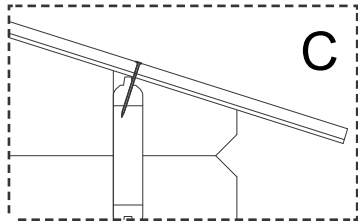
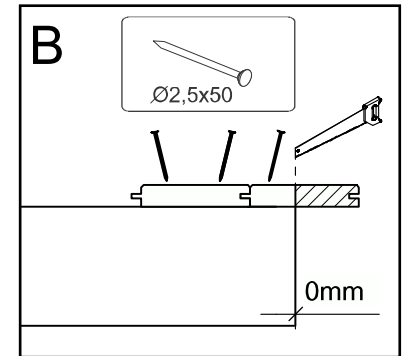
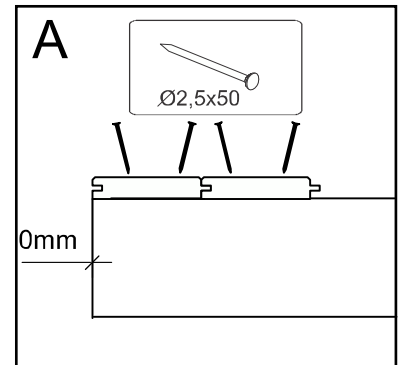
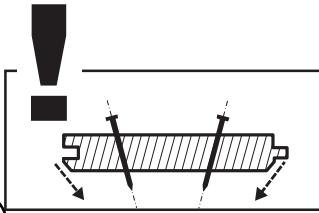
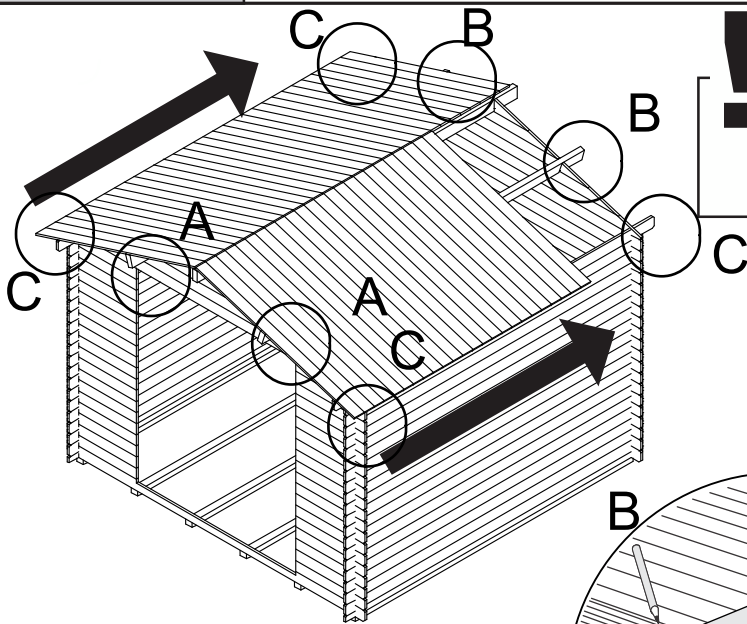
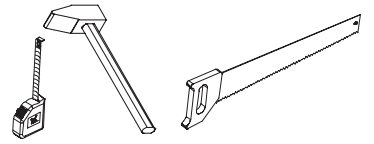


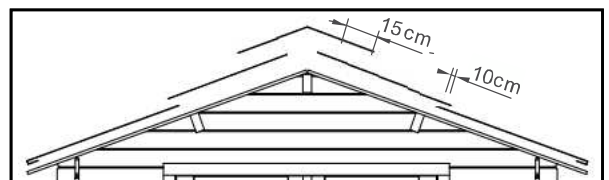
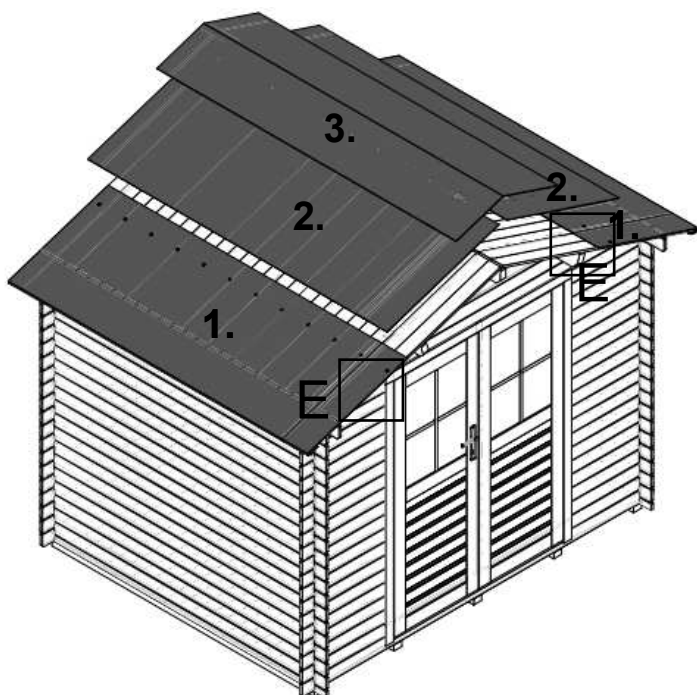
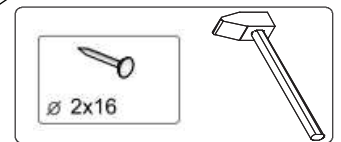
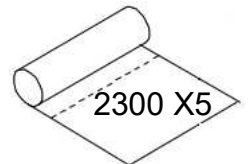
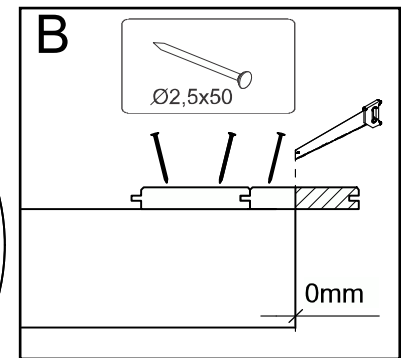
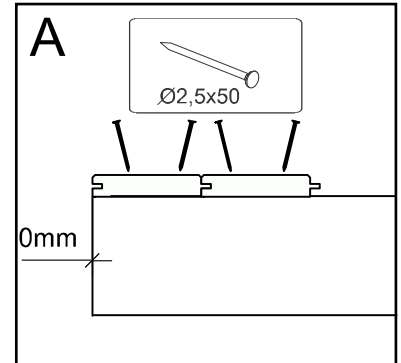
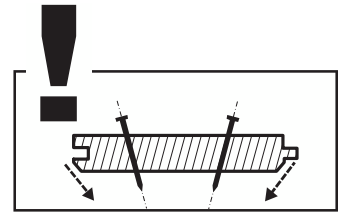
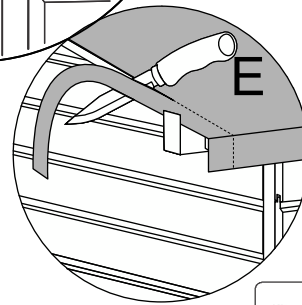
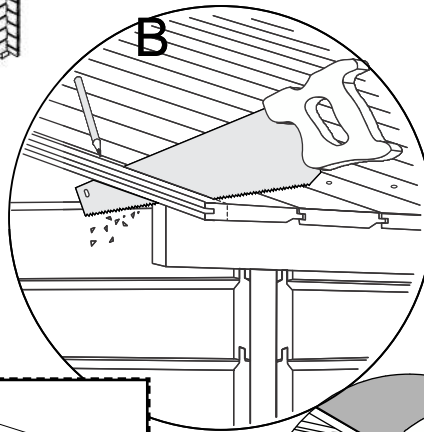
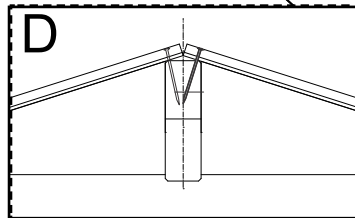
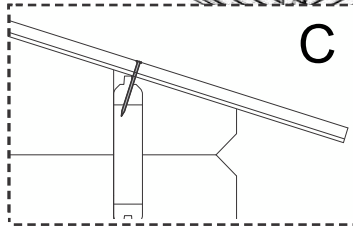
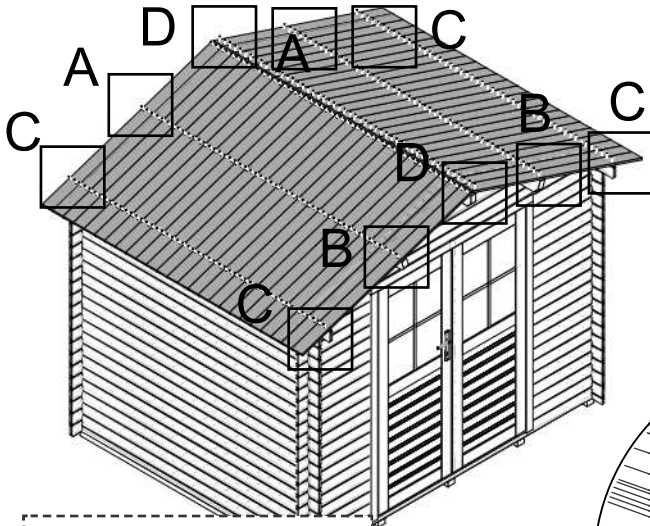
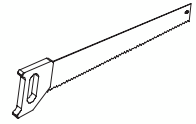
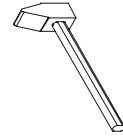
5

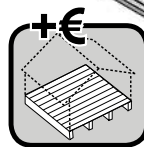
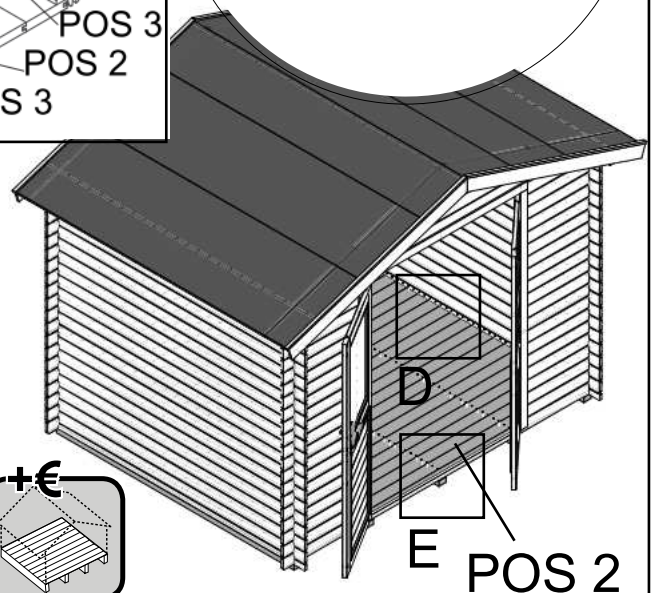
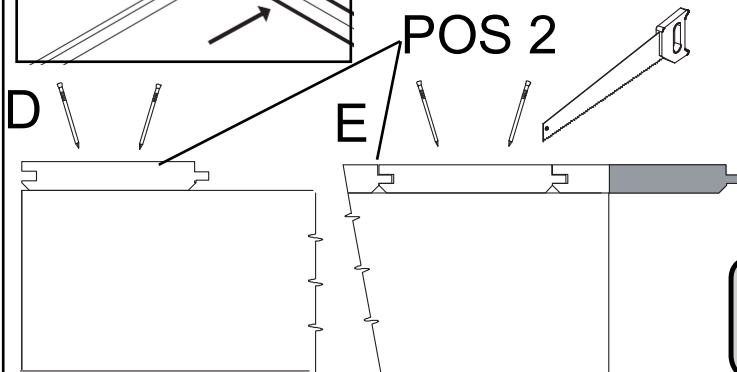
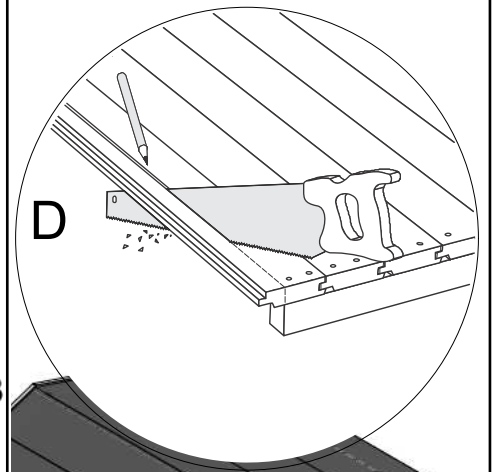
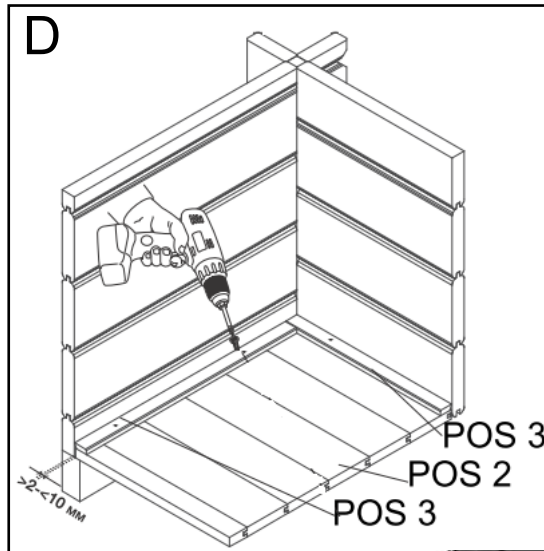
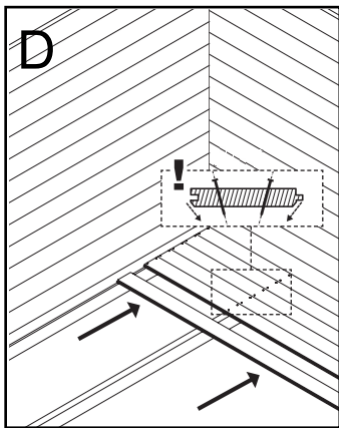
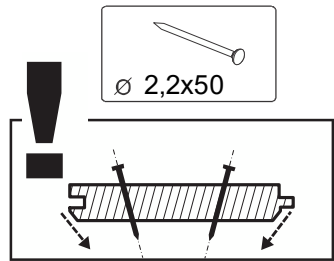
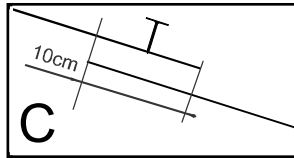
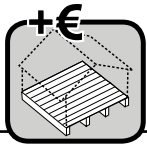
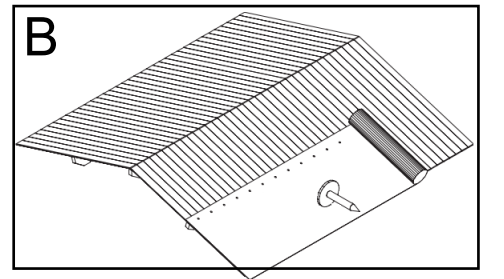
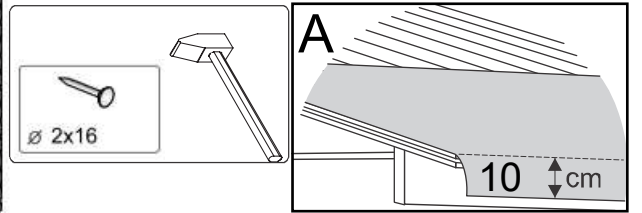
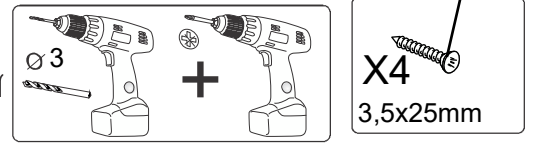
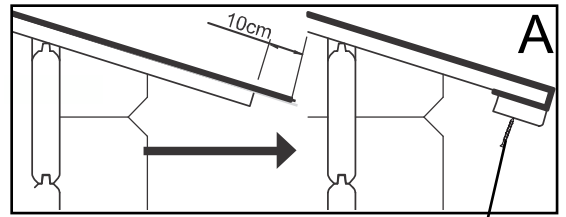
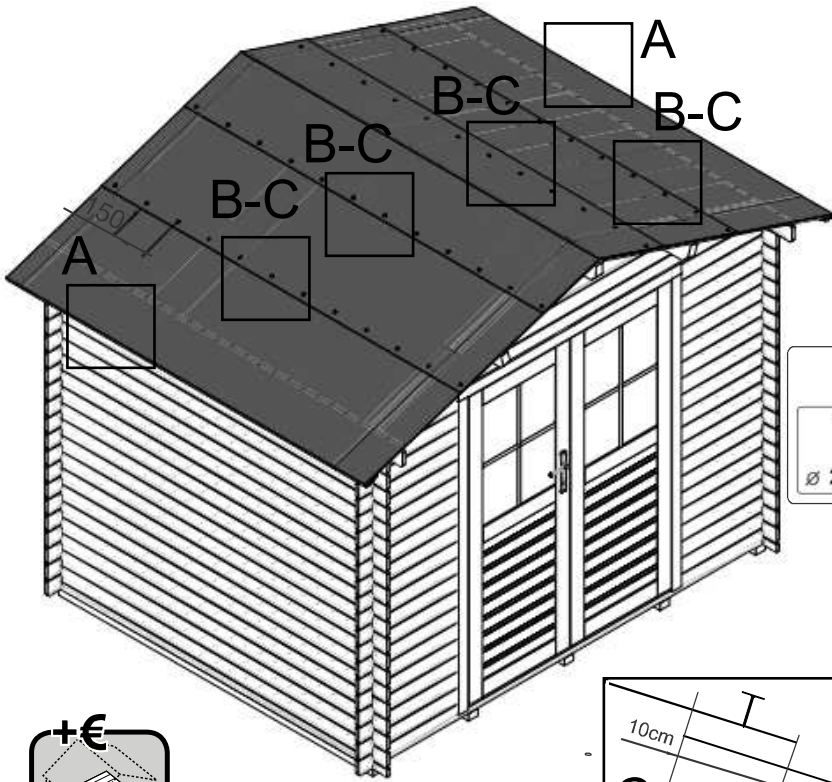
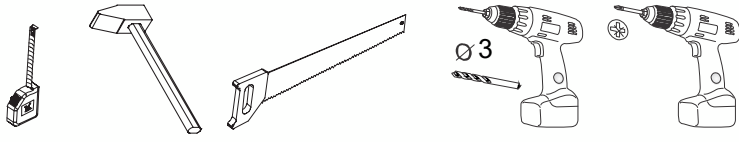


6









8

