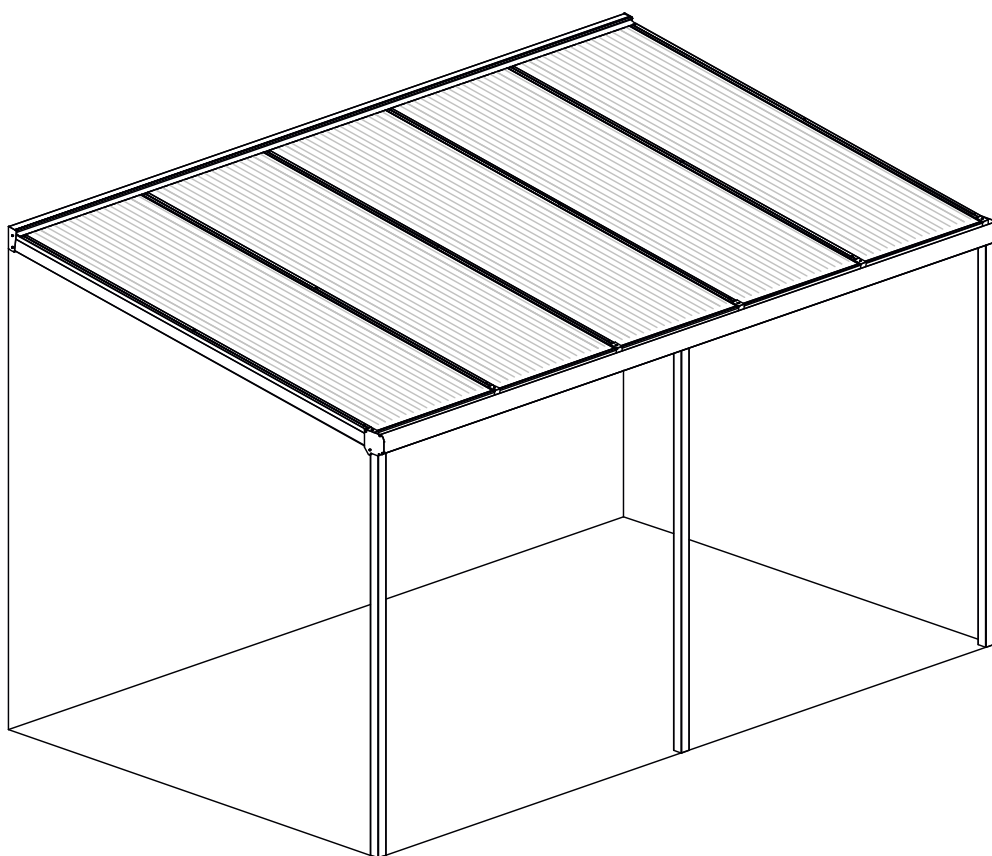


Gebuikers- / montagehandleiding Deponti terrasoverkapping

Type Nebbiolo



Inhoud

1. Inleiding	3
2. Veiligheidsmaatregelen en waarschuwingen	3
3. Productbeschrijving	5
4. Onderdelen overzicht	6
4.1 Exploded view	6
4.2 Controle levering	6
4.3 Stuklijst	7
5. Montagevoorbereiding	9
5.1 Montagevoorwaarden	9
5.2 Controle gereedschap en toebehoren	11
5.3 Inmeten & maten bepalen	12
5.3.1 Hoogte aanpassingen	13
5.3.2 Uitval overkapping	13
5.3.3 Breedte overkapping	14
6. Montage	15
6.1 Montage van het muurprofiel	15
6.2 Plaatsen van staanders, goot en zijliggers	17
6.2.1 Plaatsen staanders	17
6.2.2 Voorboren van goot(optie)	19
6.2.3 Plaatsen van goot	20
6.2.4 Plaatsen zijliggers	21
6.4 Plaatsen van tussenliggers	23
6.5 Klaarmaken en plaatsen van dakplaten	25
6.6 Afwerking	29
7. Onderhoud	33
8. Afvalverwijdering	33
9. Garantievoorwaarden	33
10. Contact	33

DEZE HANDLEIDING DIENT VOOR TOEKOMSTIG GEBRUIK GOED BEWAARD TE BLIJVEN!

Voor de duur en de voorwaarden ten aanzien van garantie raden wij u aan contact op te nemen met uw leverancier. Voorts verwijzen wij naar onze Algemene Verkoop- en Leveringsvoorwaarden die op aanvraag verkrijgbaar zijn. Deponti B.V. wijst alle verantwoordelijkheid af voor schade of letsel als gevolg van het niet nauwgezet volgen van deze handleiding en het niet in acht nemen van gebruikelijke voorzichtigheid bij transport, montage, gebruik en onderhoud van de terrasoverkapping. Als gevolg van voortdurend streven naar verbetering kan het voorkomen dat het product in detail afwijkt van hetgeen in deze handleiding is beschreven. Om deze reden dienen de gegeven instructies slechts als richtlijn voor het installeren van het in deze handleiding vermelde product. Deze handleiding is met alle zorg samengesteld, maar Deponti B.V. kan geen verantwoording op zich nemen voor eventuele fouten in deze handleiding of voor de gevolgen daarvan. Voorts zijn alle rechten voorbehouden en mag niets uit deze handleiding op welke wijze dan ook worden verveelvoudigd.

1. Inleiding

Gefeliciteerd met de aanschaf van uw Deponti terrasoverkapping!

Alvorens u van uw terrasoverkapping kunt gaan genieten dient deze deugdelijk te worden gemonteerd. In deze handleiding vindt u overzichtelijk alle stappen welke u moet doorlopen voor een correcte montage van uw Deponti terrasoverkapping. Wij adviseren u, alvorens met de montage te beginnen, de gehele handleiding op uw gemak door te nemen.

Controleert u voor aanvang van de montage of alle benodigde onderdelen zijn meegeleverd. Neemt u voor uw veiligheid de toepasselijke voorschriften in acht. Hiermee garandeert u ook de veiligheid van de geplaatste overkapping. Mocht u onverhoopt nog vragen hebben neemt u dan gerust contact op met uw betreffende Deponti dealer.



Deze handleiding dient op een veilige, droge en schaduwrijke plek bewaard te worden. In geval van beschadiging of verlies moet de gebruiker een nieuw exemplaar van de handleiding bij de leverancier opvragen.

2. Veiligheidsmaatregelen en waarschuwingen



Belangrijk:

Lees eerst de veiligheidsmaatregelen en waarschuwingen alvorens de terrasoverkapping te monteren.

- Volg bij de montage nauwkeurig de instructies en richtlijnen zoals omschreven in deze handleiding. Wijzig nooit de volgorde van de te verrichten handelingen. Indien een of ander niet duidelijk is omtrent de montage neem dan contact op met uw Deponti dealer. Technische wijzigingen voorbehouden, zonder schriftelijke melding.
- Wij adviseren de montage van de terrasoverkapping standaard door 2 personen (gekwalificeerde technici / erkende installateurs) te laten uitvoeren.
- Controleer de levering na ontvangst direct. In geval van beschadigingen of een onvolledige levering verzoeken wij u onmiddellijk contact op te nemen met uw dealer.
- De materialen dienen in een droge, geventileerde ruimte te worden opgeslagen, niet blootgesteld aan direct zonlicht.
- Open de verpakking voorzichtig. Zorg ervoor dat u het product niet beschadigt.
- Om schade aan uw terrasoverkapping te voorkomen, plaats de onderdelen op een zacht en schoon oppervlak. Leg de profielen op een vlakke ondergrond, uit de felle zon of regen.



2. Veiligheidsmaatregelen en waarschuwingen (vervolg..)

- Het toevoegen of weglaten van onderdelen, of het ver- of bewerken van materialen anders dan op de voorgeschreven wijze kan een nadelige invloed hebben op de veiligheid van de terrasoverkapping en wordt dus ten strengste afgeraden!
- Zeker de montageplaats af d.m.v. veiligheidslint zodat derden op afstand worden gehouden.
- Draag altijd de juiste beschermende kleding (werk handschoenen, stofmasker, veiligheidsbril, schoenen met anti-slip etc.) bij het uitvoeren van de werkzaamheden.
- Plaats een ladder altijd op een stevige stabiele ondergrond.
- Monteer het systeem tegen een stevige en vlakke muur en op een vlakke stabiele fundering of stenen ondergrond. Zorg ervoor dat muur en grond schoon en droog zijn.
- Ga **nooit** op de polycarbonaatplaten staan.
De polycarbonaatplaten zijn sterk, maar onvoldoende bestand tegen puntbelasting. Loop er niet op!
- Zorg ervoor dat alle bevestigingsmiddelen goed zijn vastgedraaid. Controleer dit regelmatig.
- Zorg ervoor dat u de terrasoverkapping goed waterdicht heeft afgekit.
- U dient uw terrasoverkapping minimaal éénmaal per jaar te onderhouden en te reinigen.
- Verwijder het product in overeenstemming met de lokale wet- en regelgeving.
- Deponti B.V. aanvaardt geen enkele aansprakelijkheid voor schade of letsel veroorzaakt door het niet (strikt) naleven van de veiligheidsvoorschriften en -instructies in deze handleiding, dan wel door onachtzaamheid tijdens montage, gebruik en onderhoud van het product en de eventueel bijbehorende accessoires. Deponti B.V. is niet verantwoordelijk voor enige vorm van schade.

3. Productbeschrijving

De aluminium terrasoverkapping type Nebbiolo is opgebouwd uit staanders, gootprofiel, muurprofiel, liggers, polycarbonaat dakplaten, afdeklijsten en de benodigde montage materialen.

De Deponti terrasoverkapping Bosco is standaard beschikbaar in een breedtemaat van 4045, 5045 of 6045 mm uit één stuk.

De overkapping kan een uitval hebben van 2500, 3000 of 3500 mm diep.

Details

Staanders	Vierkant (2500mm, 65x65mm)
Kleuren	Crèmewit (RAL9001) of Antraciet structuur (RAL7024)
Dakbedekking	Polycarbonaat (Helder/Ultra-helder/Opaal/ Solar Controll)
Breedte (mm)	4045/5045/6045
Uitval (mm)	2500/3000/3500

De Nebbiolo terrasoverkapping kan op elke bestaande fundering of stenen ondergrond geplaatst worden. Voor extra stevigheid kunnen optionele voetplaten gebruikt worden. Deze voetplaten kunnen met 2 grondschroeven aan de fundering gemonteerd worden. De staanders kunnen eenvoudig met 2 schroeven aan de voetplaten bevestigd worden.

Let op: Het soort bevestigingsmiddel voor grond montage is afhankelijk van het type ondergrond (staal, beton of hout). De bevestigingsmiddelen dienen door de installateur bepaald te worden en worden niet standaard meegeleverd.

Regenwaterafvoer.

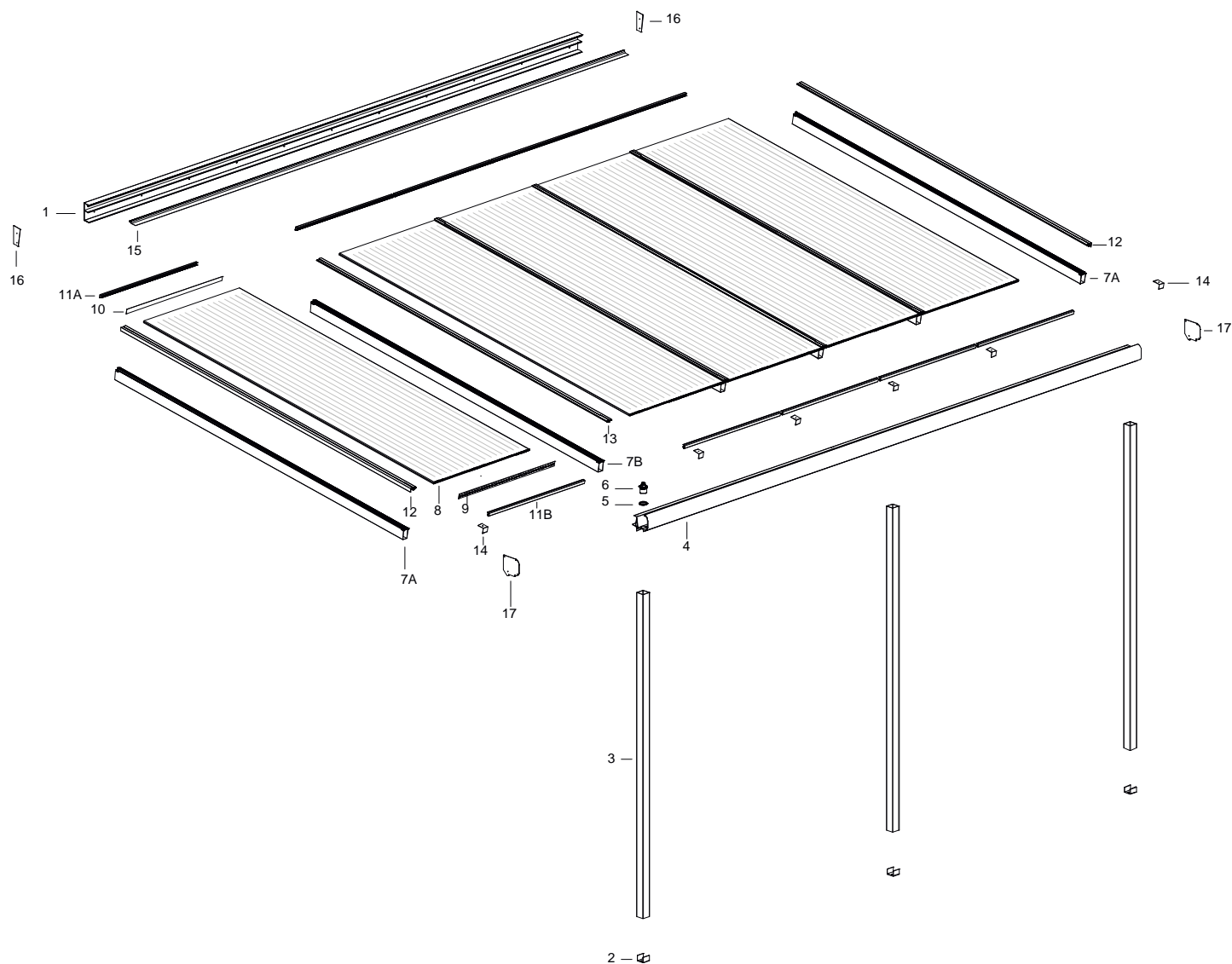
De Nebbiolo terrasoverkapping kan eenvoudig voorzien worden van regenwaterafvoer door een gat of meerdere gaatjes op de plek te boren waar de staander aan de goot aansluit. De staander dient dan als afwateringskanaal.

Voor de afwerking zijn er optioneel diverse HWA-materialen verkrijgbaar. (EPDM afwatering, 50/60mm bladvanger 60mm HWA afvoerbuis en bocht).

Uw Deponti Dealer kan u hier meer informatie over geven.

4. Onderdelenoverzicht

4.1 Exploded-view



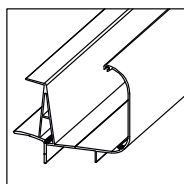
4.2 Controle levering

In deze handleiding is een Nebbiolo terrasoverkapping met voorbeeld afmeting 5x3 m weergegeven. Dit voorbeeld is slechts illustratief. Het type en aantal geleverde onderdelen is afhankelijk van uw bestelling.

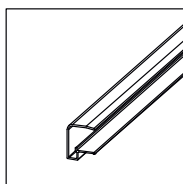
Let op: Controleer altijd de afleverbon van de geleverde onderdelen goed op kwantiteit en kwaliteit. Eventuele zichtbare gebreken dienen binnen 7 dagen na levering schriftelijk te worden gemeld.

4.3 Stuklijst

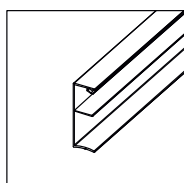
Hieronder is weergegeven welke onderdelen samen verpakt zijn. Controleer met de bestelbon per verpakking de geleverde onderdelen goed op kwantiteit en kwaliteit.



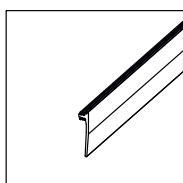
04. Gootprofiel



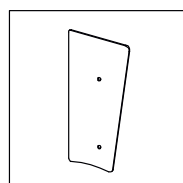
11A/B. Condensprofiel



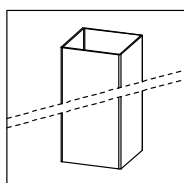
01. Muurprofiel



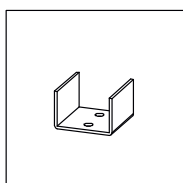
15. Muurprofiel
rubber



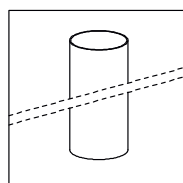
16. Afdekkap
muurprofiel



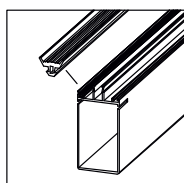
03. Staander vierkant



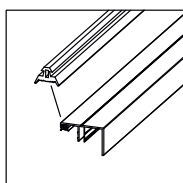
02. Voetplaat
(optie)



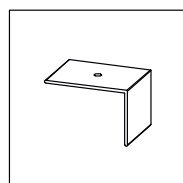
HWA buis 60mm
(optie)



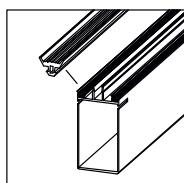
07A. Zijligger
1 x afdichtingsrubber



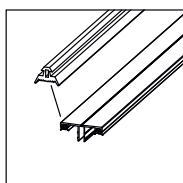
12. Zijafdekbovenlijst
1 x afdichtingsrubber



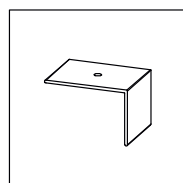
14. Plaatstopper



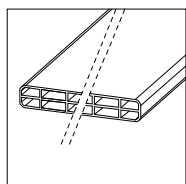
07B. Tussenligger
2 x afdichtingsrubber



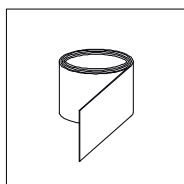
13. Afdekbovenlijst
2 x afdichtingsrubber



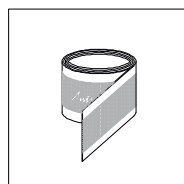
14. Plaatstopper



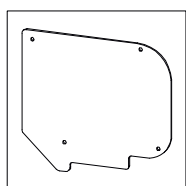
08. Polycarbonaat
Plaat 980 mm



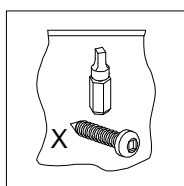
10. Anti dust tape
(Dicht)



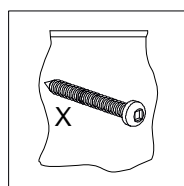
09. Anti dust tape
(Ventilerend)



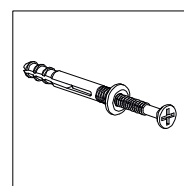
17. Afdekkap
gootprofiel



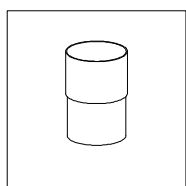
1x zakje schroeven
kort 4.2x16 + bit



1x zakje schroeven
lang 4.2x40

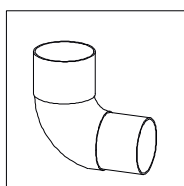


1x Set slagpluggen

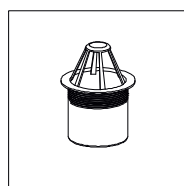


HWA mof
(optie)

of

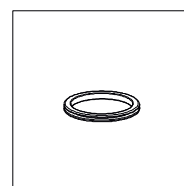


90° HWA mof
(optie)

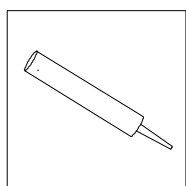


06. Bladvanger
50/60mm (optie)

of



05. EPDM
afwaterring (optie)



1x kit op kleur

5. Montagevoorbereiding

5.1 Montagevoorwaarden

- **Let op:** De optimale verwerkingstemperatuur van de kit is +5°C tot +40°C.

Ondergrond & gevel

- Er dient een goede vlakke stabiele ondergrond te zijn voor de opbouw van de terrasoverkapping.
- De locatie waar de overkapping geplaatst wordt, dient bouw klaar en vrij te zijn van obstakels (tuinmeubelen, bloembakken e.d.) zodat monteurs ongehinderd hun werkzaamheden kunnen uitvoeren.
- De ondergrond moet ontdaan zijn van obstakels als NUTS leidingen (zoals stroomkabels e.d.), wortels en puin.
- De gevel dient vrij te zijn van zonwering e.d..
- De plek waar het muurprofiel komt dient stevig, egaal en vlak te zijn.

Afmetingen & afschot

- Een Deponti overkapping dient geplaatst te worden met een afschot van 12cm per meter. De hoogte van het muurprofiel en de doorloophoogte (hoogte onderzijde goot tot de grond) zijn compleet van elkaar afhankelijk en bepalend door dit afschot.
- De maximale uitval van de overkapping is 3,5 meter. Let daarbij op de voorschriften m.b.t. maximale vrije overspanning en het aantal te gebruiken staanders.

Staanders

- Maximale afmeting tussen de staanders is 4 meter.

Montage bij muren

- In verband met het uitzetten van de materialen mag de terrasoverkapping niet strak tussen twee muren worden geplaatst, maar moet er per breedtemeter van de terrasoverkapping 1.5mm worden vrijgehouden.

Schroeven en boren

- Bij de overkapping levert Deponti speciale schroeven 4,2x19mm en 4,2x40mm van Roest Vast Staal (RVS).

Let op: Boor elke schroef voor met een 3mm boortje!



Als u ze doordraait terwijl ze al vast zitten kan de schroefkop afbreken. Voorzichtig schroeven, in de geschikte stand voor uw schroefmachine, is aanbevolen.

- **Let op:** Boor en schroef **nooit** door de pvc HWA buis in één van de staanders.

5.1 Montagevoorwaarden (vervolg)

Kit

- Deponti levert kit in de kleuren crèmewit en antraciet. Deze meegeleverde kit is speciaal geselecteerd voor het waterdicht afkitten van aluminium aan aluminium of aan de meeste in de bouw voorkomende materialen zoals muren, beton etc. Volgt u hiervoor de aanwijzingen op de koker.



- **Let op:** Deze kit is niet geschikt voor het afkitten van de polycarbonaat platen. Mocht u uw platen toch willen kitten omdat u er bijvoorbeeld een hemelwaterafvoer (regenpijp) doorheen laat lopen hebben wij speciale transparante kit in ons assortiment. Deze kit is verkrijgbaar in de markt.

Rubbers

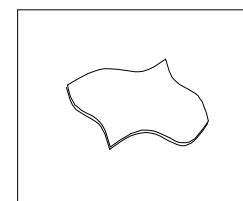
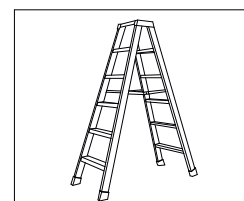
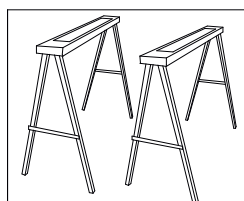
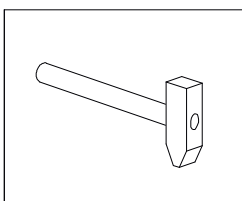
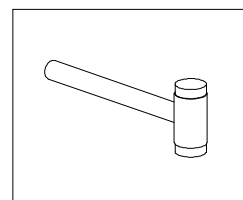
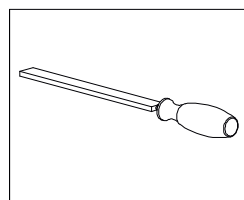
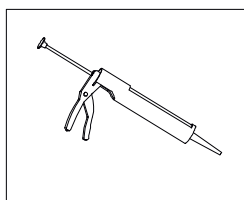
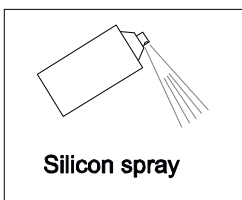
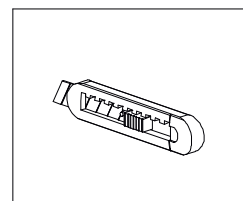
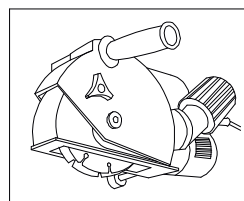
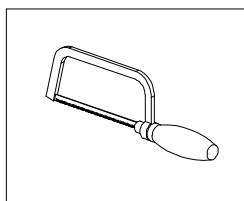
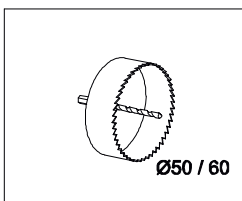
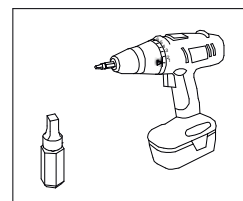
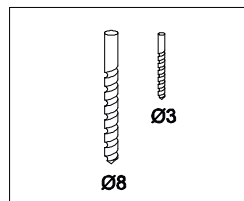
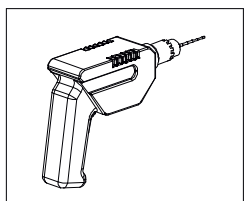
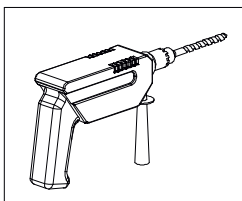
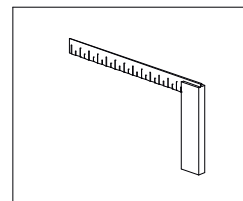
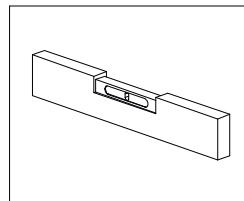
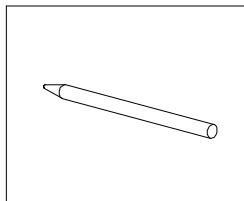
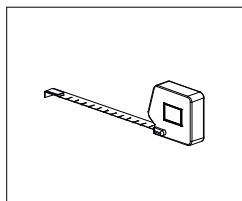
- Een Deponti terrasoverkapping is standaard uitgerust met voorgemonteerde rubbers op kleur. Voor montage dienen de rubbers van zowel de aluminium deklijsten alsmede de rubbers van de liggers op maat gemaakt te worden.
- Mochten de rubbers vervormd zijn dan kunnen deze eenvoudig met wat hitte weer recht worden gemaakt, bijvoorbeeld met een warme lucht ventilator of föhn.

Beschermfolie verwijderen

- Aangeraden wordt de beschermfolie van de aluminium onderdelen en van de dakplaten pas als laatste te verwijderen, om eventuele beschadigingen tegen te gaan. Wel moeten tijdens het monteren van de dakplaten de randen van de beschermfolie een aantal centimeters naar het midden van de plaat getrokken worden, zodat de folie niet vast komt te zitten in de profielen, met het gevolg dat deze daarna moeilijk te verwijderen is.

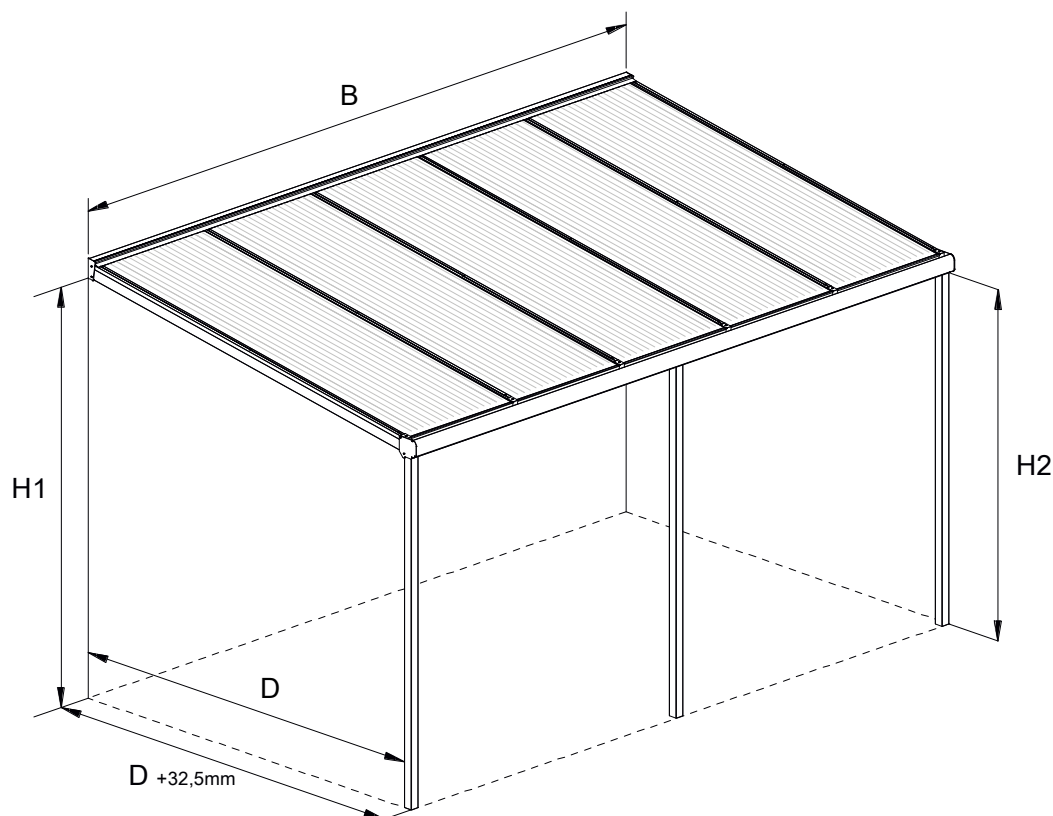
Garantie vervalt indien de Nebbiolo terrasoverkapping niet conform de richtlijnen wordt geassembleerd en gemonteerd.

5.2 Controle gereedschap en toebehoren

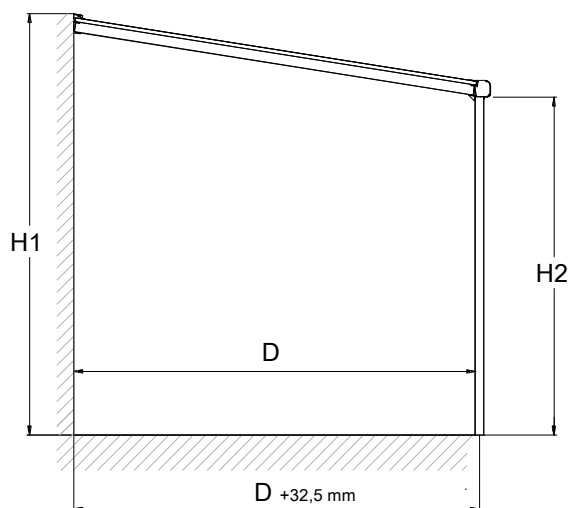


5.3 Inmeten & maten bepalen

De Deponti overkapping is in een groot scala aan afmetingen verkrijgbaar. Daarbij is de overkapping modulair opgebouwd en desgewenst snel en eenvoudig op maat te maken. Houdt u er echter rekening mee dat onze huidige en toekomstige modulaire opties zijn gebaseerd op standaard afmetingen. Indien u uw overkapping niet volgens standaard maten plaatst, moet u uw opties dus ook op maat maken.



- B: Lengte van muurprofiel, gootprofiel en sierprofiel.
- H1: Hoogte van grond tot onderkant muurprofiel.
- H2: Hoogte van grond tot onderkant gootprofiel (= doorloophoogte).
- D: Afstand van achterzijde muurprofiel tot binnenzijde staander (= Uitvalmaat).
- D + 32,5 mm: Afstand van achterzijde muurprofiel tot hart staander.



5.3.1 Hoogte aanpassingen

Een Deponti overkapping staat ideaal met een afschot van 12cm per meter. Daarop zijn, naast de statische sterkteberekeningen, ook alle maten en afmetingen berekend in deze handleiding.

De hoogte van het muurprofiel en de doorloophoogte (hoogte onderzijde goot tot de grond) zijn compleet van elkaar afhankelijk en bepalend door dit afschot.

Deze hoogtes zijn echter zeer eenvoudig aan te passen met behoud van het afschot.

Indien u uw overkapping volgens de standaard maten gaat plaatsen kunt u onderstaande maattabel aanhouden.

Uitval overkapping (D)	Hoogte onderzijde gootprofiel (H2)	Hoogte onderzijde muurprofiel (H1)
250 cm	250 cm	280 cm
300 cm	250 cm	286 cm
350 cm	250 cm	292 cm

Kiest u ervoor het muurprofiel lager te plaatsen of de doorloophoogte van de goot lager te maken, ga dan als volgt te werk:

Het aantal centimeters dat u omlaag gaat trekt u bij beide gelijk af. Dus als u uw muurprofiel 30cm lager hangt kort uw staanders dan ook 30cm in.

Als u de doorloophoogte lager wenst, kunt u de lengte van de staanders eenvoudig haaks inkorten. U moet dan echter ook het muurprofiel met dezelfde verlaging aan de muur bevestigen. Wilt u uw muurprofiel lager aan de muur dan geldt het hetzelfde.

Rekenvoorbeeld 1: U heeft een overkapping met een uitval van 300cm, u wilt de standaard doorloophoogte verlagen van 250cm naar 220cm. U kort uw staanders dus 30cm in of u plaatst de staanders 30cm in de grond waardoor uw onderkant goothoogte op 220cm komt. Uw muurprofiel moet dan dus ook 30cm verlaagd worden wat betekent dat de onderzijde muurprofiel dus op $286\text{cm} - 30\text{cm} = 256\text{cm}$ geplaatst moet worden.

Rekenvoorbeeld 2: U heeft een overkapping met een uitval van 350cm, u wilt de standaard muurprofiel hoogte 25cm lager aan de muur plaatsen op 267cm in plaats van 292cm. U moet dan uw onderzijde gootprofiel ook 25cm lager plaatsen wat betekent dat u ofwel uw staanders 25cm inkort naar 225cm ($250\text{cm} - 25\text{cm}$) ofwel dat u uw staanders 25cm in de grond plaatst.

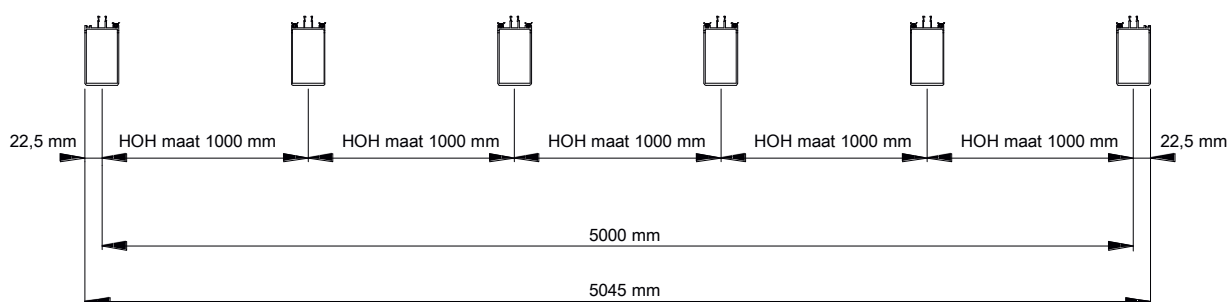
5.3.2 Uitval overkapping

De totale uitvalmaat van een Deponti overkapping wordt gemeten vanaf de achterzijde muurprofiel tot aan de binnenzijde van de staander.

5.3.3 Breedte overkapping

De Deponti terrasoverkappingen kunnen in 3 standaard breedtematen worden geleverd. De goot- en muurprofielen worden geleverd in lengtes van 4045mm, 5045mm of 6045mm.

De hart-op-hart maat van de liggers van een Deponti terrasoverkapping is 1000mm (1 meter). Een overkapping met 5 vakken van 1 meter kent een totale breedte van 5045mm. Deze laatste 45mm komt voort uit de hartmaat van de ligger tot de buitenzijde ligger van 22,5mm, deze maat komt aan beide zijden terug en geeft dus de 45mm.



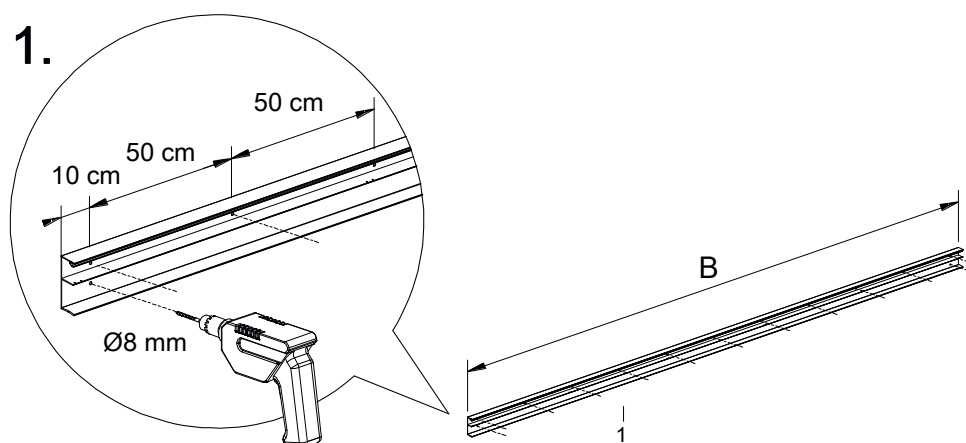
Voor montage van een standaard plaatafmeting dient de totaalbreedte van de overkapping dus ook te eindigen op 45mm dus: 4045mm, 5045mm of 6045mm.

6. Montage

6.1 Montage van het muurprofiel

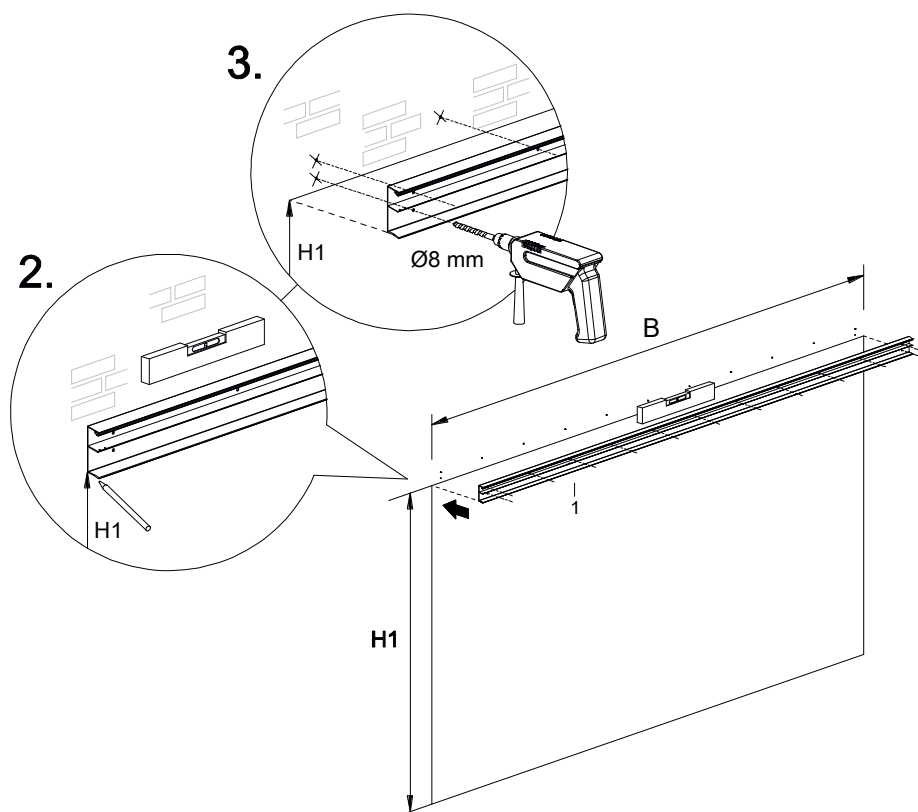
Als het muurprofiel niet ingekort dient te worden kunt u deze direct plaatsen, zo niet dan dient u eerst het muurprofiel op de gewenste lengte te brengen. Plaats het meegeleverde rubber nog niet in het muurprofiel, dit rubber wordt pas aan het einde van de montage geplaatst.

1. Boor in het muurprofiel gaten met een onderlinge afstand van circa 50cm. Begin circa 10cm uit het einde en eindig circa 10cm uit het einde. Gebruik hiervoor een metaalboor $\varnothing 8$ mm.

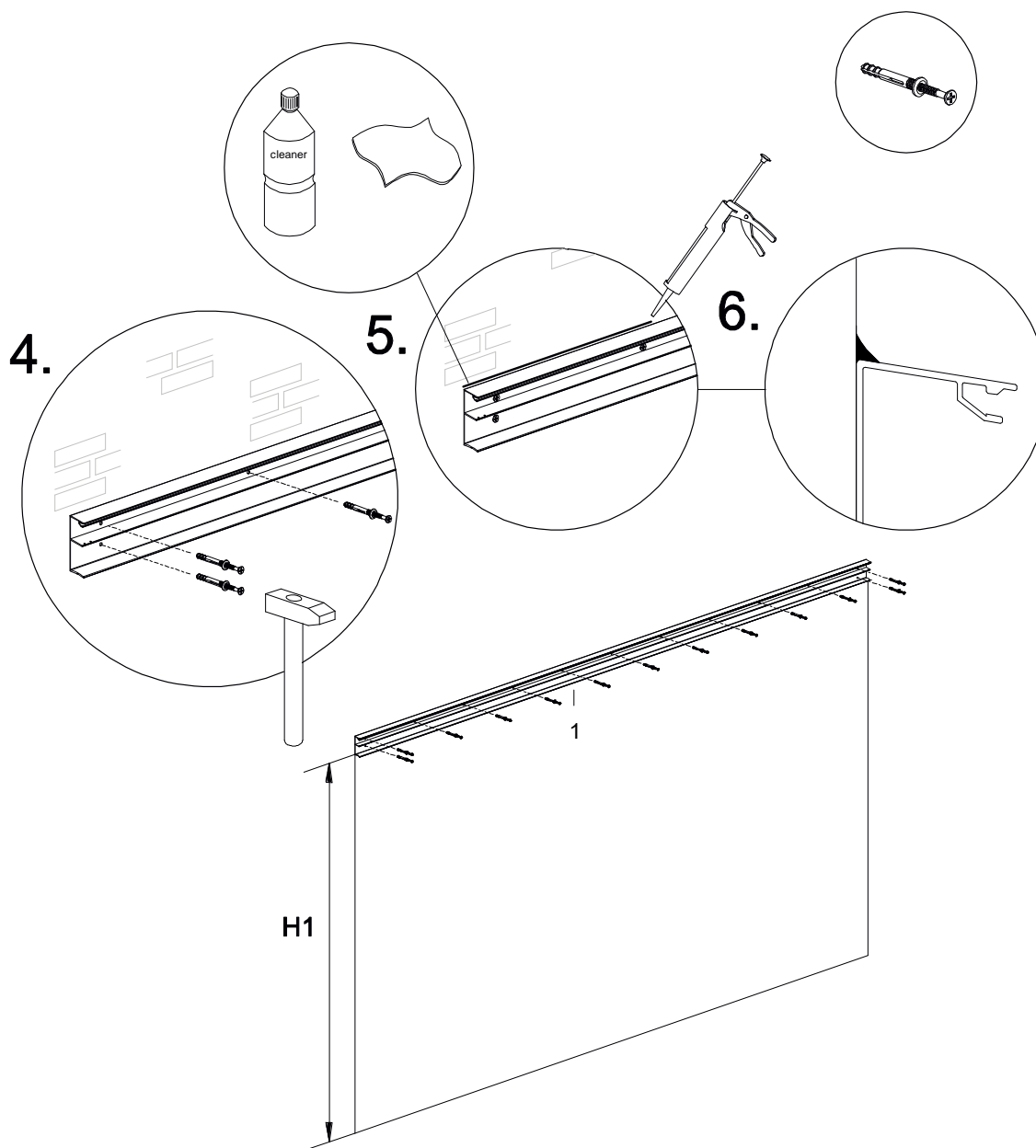


2. Markeer nu op de muur een lijn die aangeeft waar de onderkant van het muurprofiel komt. Plaats het muurprofiel op de lijn en markeer vervolgens de gaten zoals u die in uw muurprofiel heeft voorgeboord.

3. Boor nu gaten met een betonboor van $\varnothing 8$ mm. Zorg ervoor dat het muurprofiel waterpas hangt.



4. Zet het muurprofiel vast met de bijgeleverde slagpluggen (het gebruik van de slagpluggen dient enkel ingeval van geschikte muursoorten).
5. Ontvet het muurprofiel aan de bovenzijde bij de muur.
6. Kit het muurprofiel (tussen de muur en het muurprofiel) aan de bovenzijde goed af. Werk de kit glad en waterdicht af.



6.2 Plaatsen van staanders, goot en zijliggers

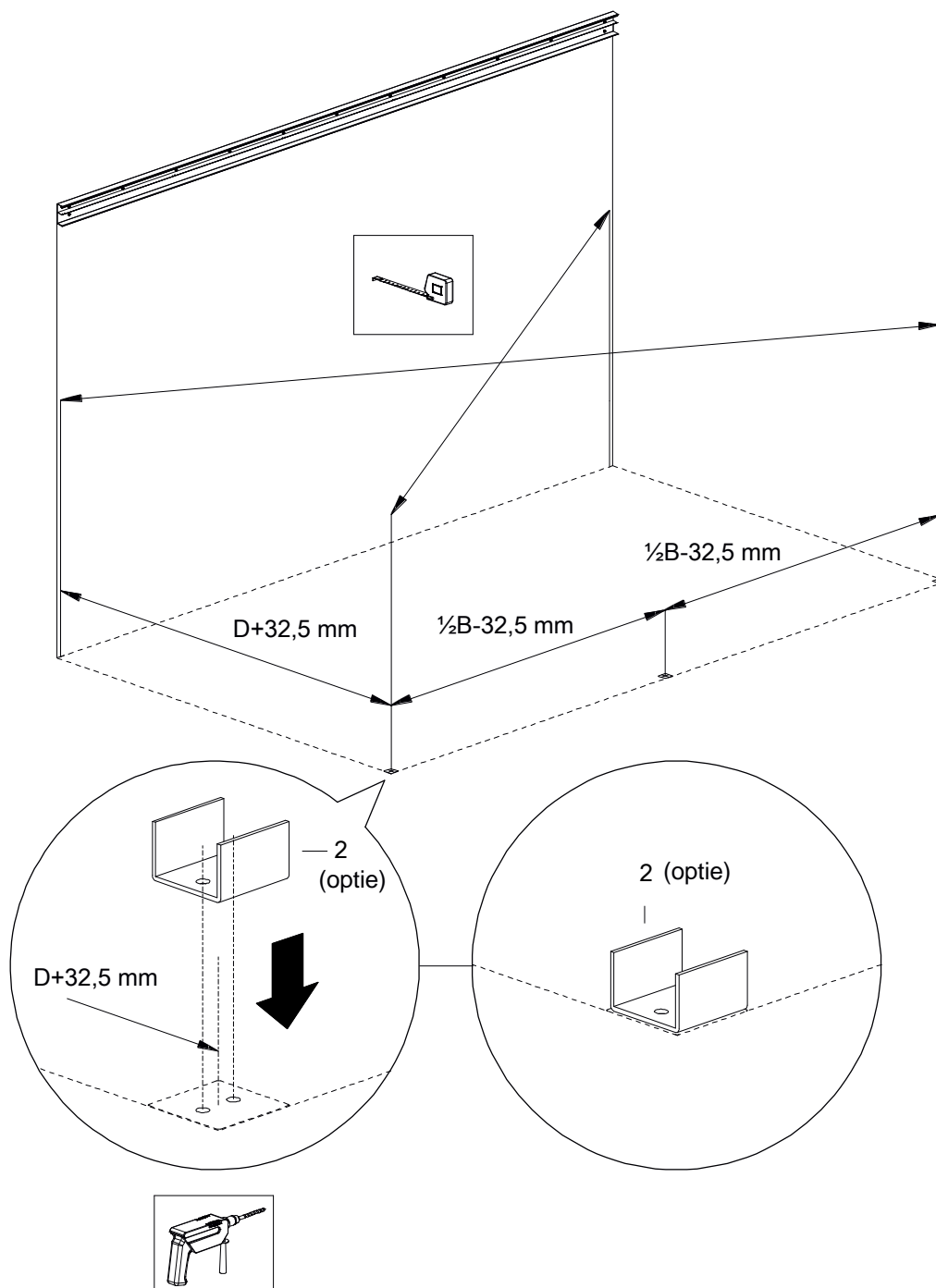
6.2.1 Plaatsing staanders

Bepaal de posities van de staanders en staander t.b.v. HWA op de grond.

Markeer nu op de grond een lijn die de hartmaten van de staanders aangeeft d.w.z. op afstand $D + 32,5$ mm van de achterzijde van het muurprofiel.

Indien er gebruik gemaakt wordt van de optionele voetplaten, positioneer deze in het hart van de staanders. Zorg ervoor dat de voetplaten volledig haaks en waterpas staan.

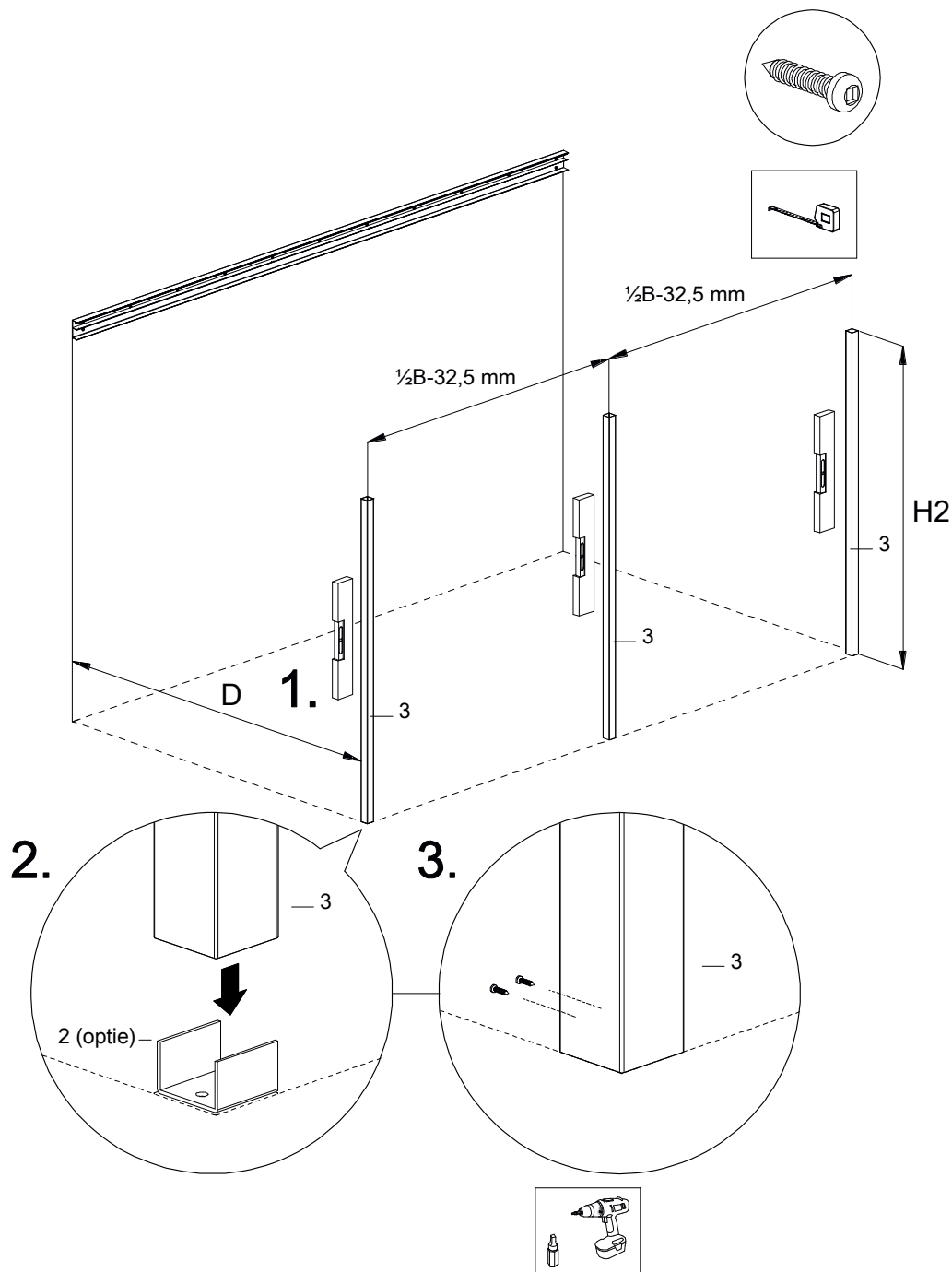
Boor nu gaten in de grond en bevestig de voetplaten met 2 geschikte grondschroeven.



1. Plaats de staanders en staander t.b.v. HWA op de gemarkeerde posities op de grond.
 2. Indien er gebruik wordt gemaakt van optionele vloerplaten, plaats de staanders over de vloerplaten (met U-vorm) heen. Zorg ervoor dat de staanders waterpas staan.
 3. Monteer de staanders met 2 schroeven aan de vloerplaat.
- Let op:** Monteer de schroeven aan de achterzijde van de staanders, zodat deze niet in het zicht zijn.

Optie: Hemelwaterafvoer

Boor op de gewenste hoogte onderaan in de HWA staander met de gatenzaag het gat voor de hemelwater uitvoer. Plaats de 90° HWA mof in dit gat van de HWA staander
Plaats de PVC hemelwater afvoerbuïs in de HWA staander en sluit deze aan op de 90° HWA mof.



6.2.2 Voorboren van goot

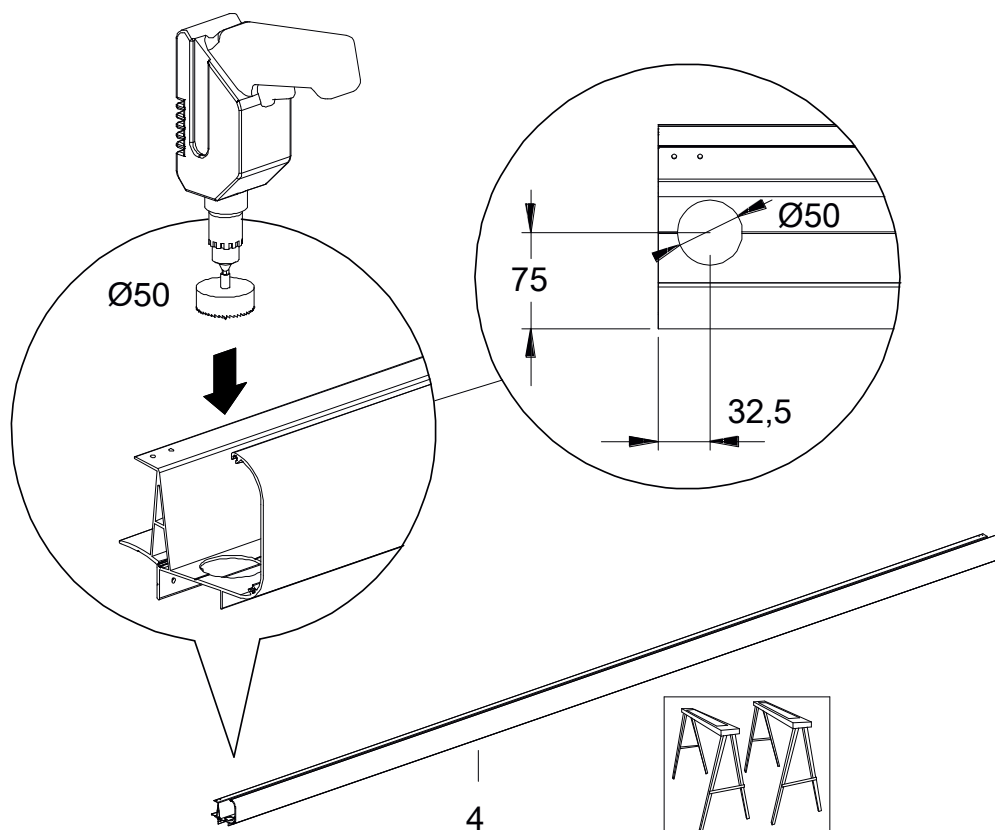
Als de goot standaard de correcte lengte heeft kunt u deze direct voorboren en monteren, zo niet dan dient u eerst het gootprofiel op de gewenste lengte te brengen.

Vorboren gat(en) in gootprofiel t.b.v. hemelwaterafvoer.

De regenwaterafvoer kan eenvoudig gerealiseerd worden door een gat of meerdere gaatjes in de goot te boren op de plek te boren waar de staander aan de goot aansluit. De staander dient dan als afwateringskanaal.

Optioneel zijn er voor de afwerking diverse HWA-materialen verkrijgbaar. (EPDM afwaterring, 50/60mm bladvanger 60mm HWA afvoerbuus en bocht).

1. Leg de goot vlak en stevig op een tafel of op bokken.
2. Bepaal waar de HWA-staander (en optionele bladvanger of EPDM afwaterring) komt d.w.z. aan de linker- of rechterzijde van de goot. Teken de positie en afmetingen van het gat voor de bladvanger of EPDM afwaterring in de goot af.
3. Boor nu voorzichtig met de gatenzaag het gat in de goot ($\varnothing 50 - 60$ mm).
4. Breng de optionele bladvanger of EPDM afwaterring in het gat aan.

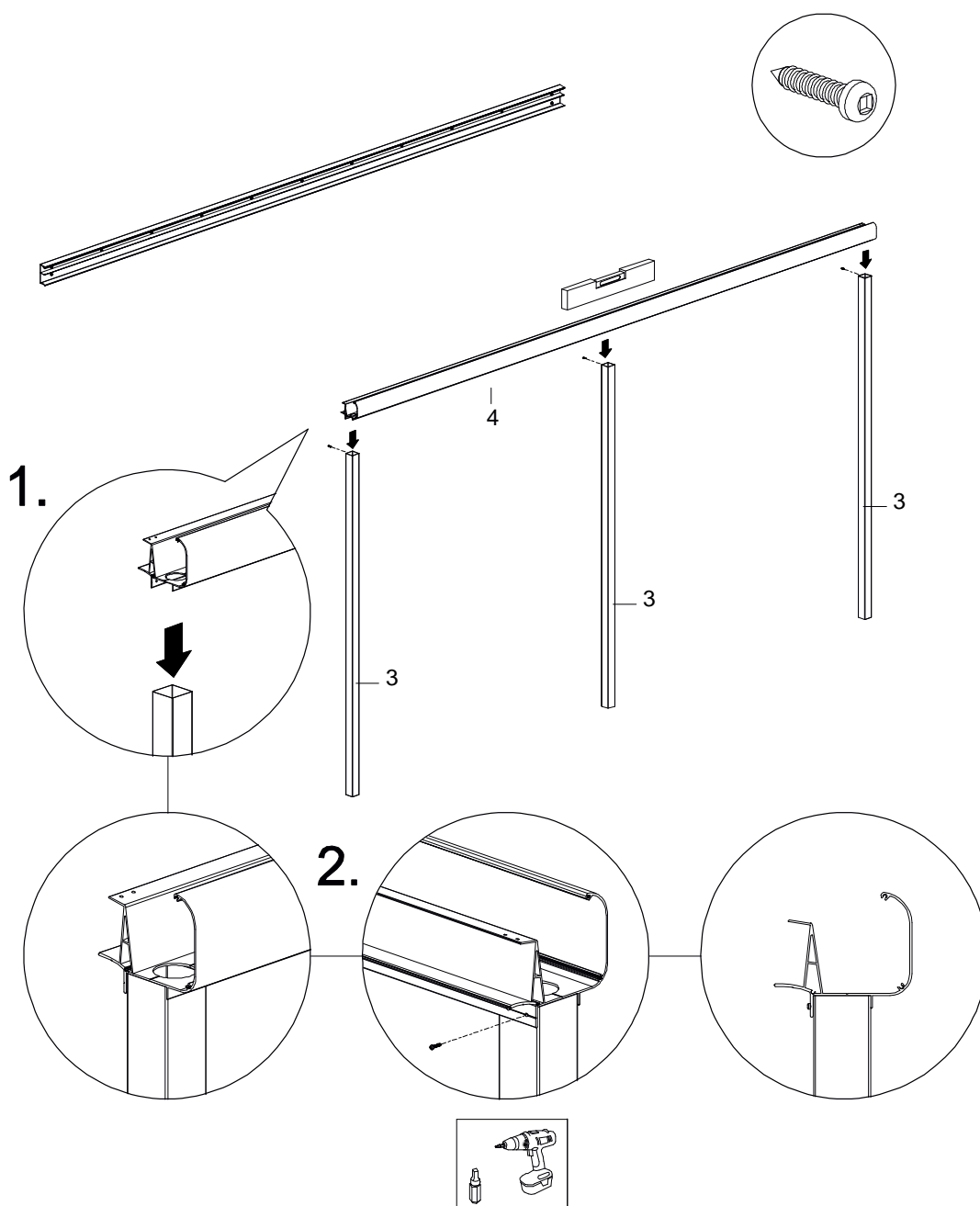


6.2.3 Plaatsen van goot

1. Plaats nu het gootprofiel op de staanders. Zorg ervoor dat de optionele bladvanger goed in de HWA buis van de staander valt.

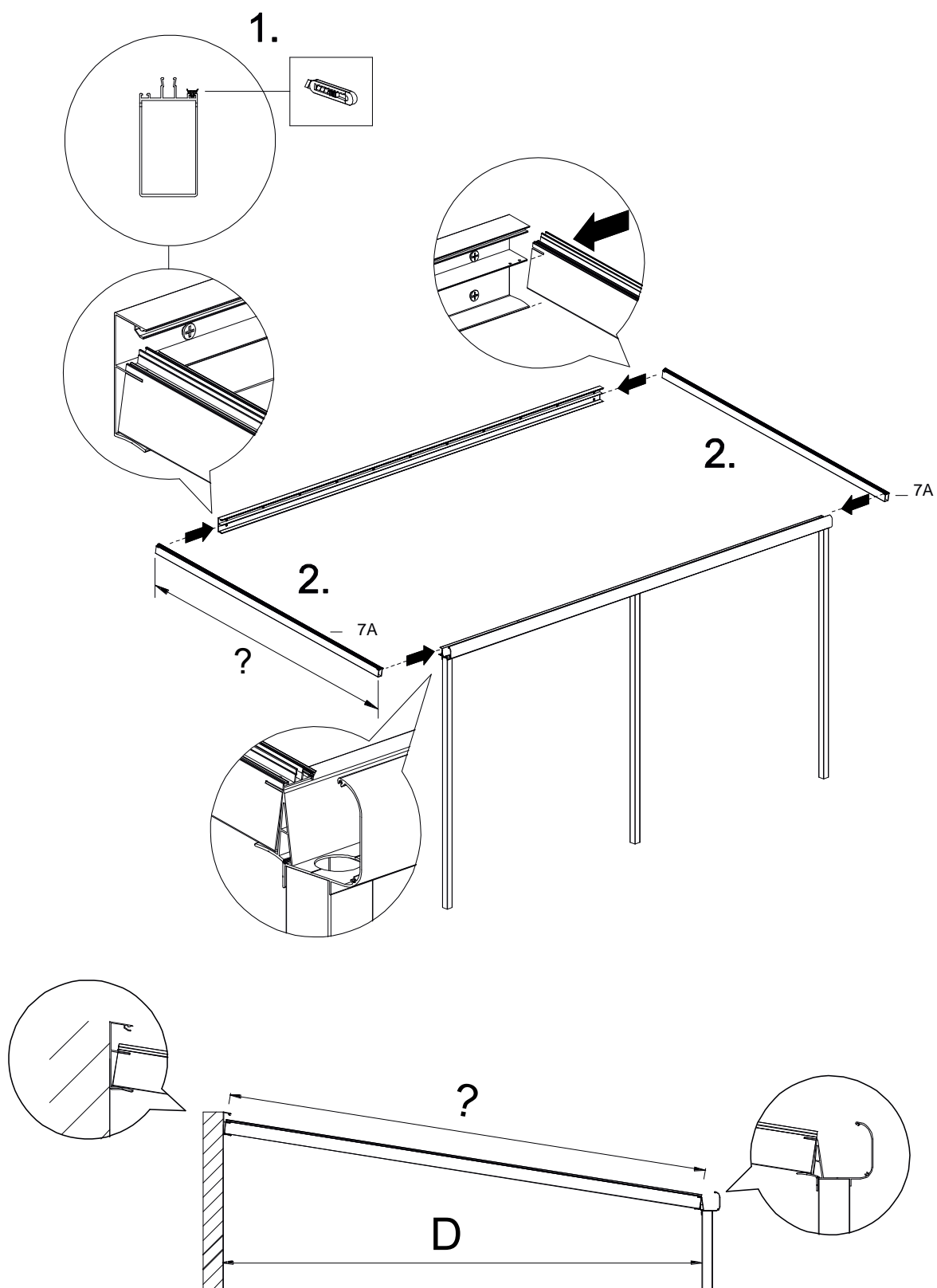
2. Schroef de staanders vast aan de goot met één korte schroef vanuit de onderlip van het gootprofiel in de staander. Op deze manier kunt u eventueel later de positie van de goot, indien nodig, bijwerken.

Let op: de staanders behoren uiteindelijk met 2 schroeven vast te worden gezet. De eerste schroef moet dus niet in het midden van de staander worden bevestigd maar op circa 1/3 uit de kant. Let erop dat u niet door de pvc buis in 1 van de staanders boort en schroeft!

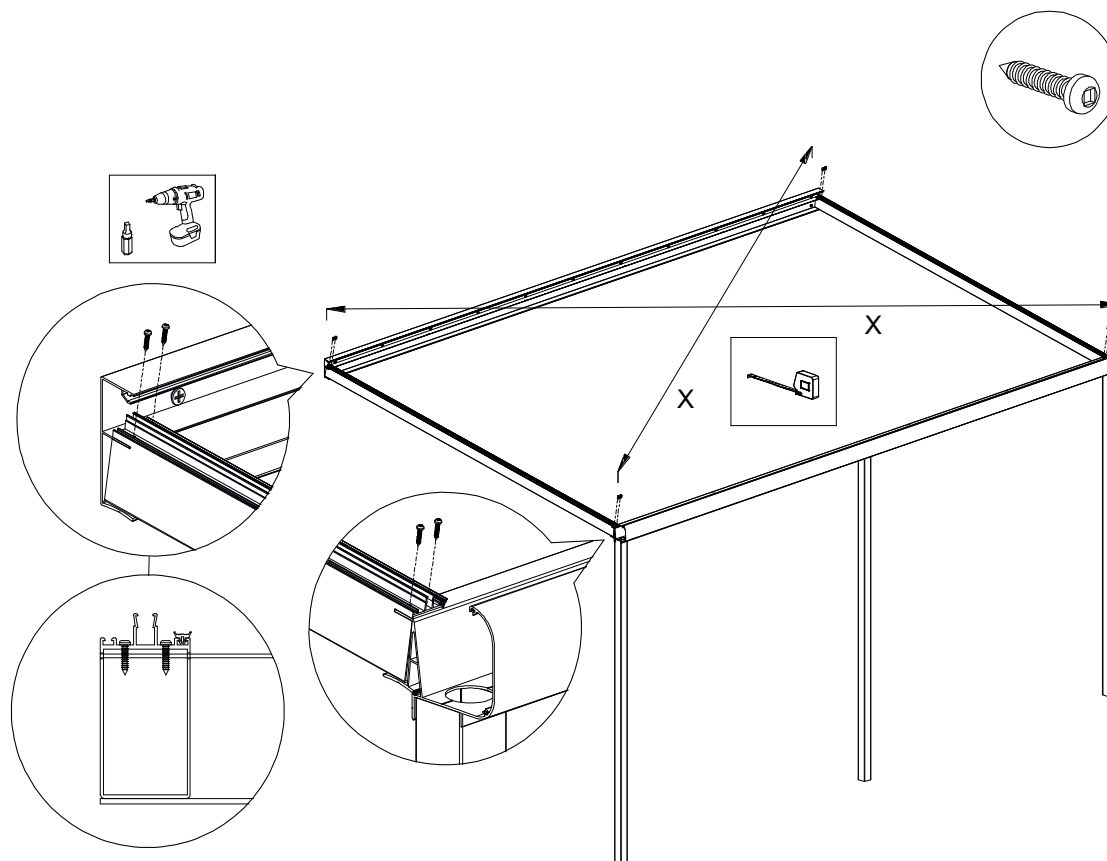


6.2.4 Plaatsen zijliggers

1. Snij of knip voorzichtig de voorgemonteerde rubbers in de zijliggers op maat.
2. Plaats de linker en rechter zijliggers een voor een in zowel het gootprofiel als muurprofiel. Zorg ervoor dat de buitenkanten van de zijliggers gelijk liggen met de uiteinden van het gootprofiel en muurprofiel.



Schroef de zijliggers vanuit de bovenzijde aan zowel gootprofiel als muurprofiel vast met één korte schroef per zijde. Zorg ervoor dat de overkapping volledig haaks staat. Schroef de zijliggers met de tweede schroef vast.

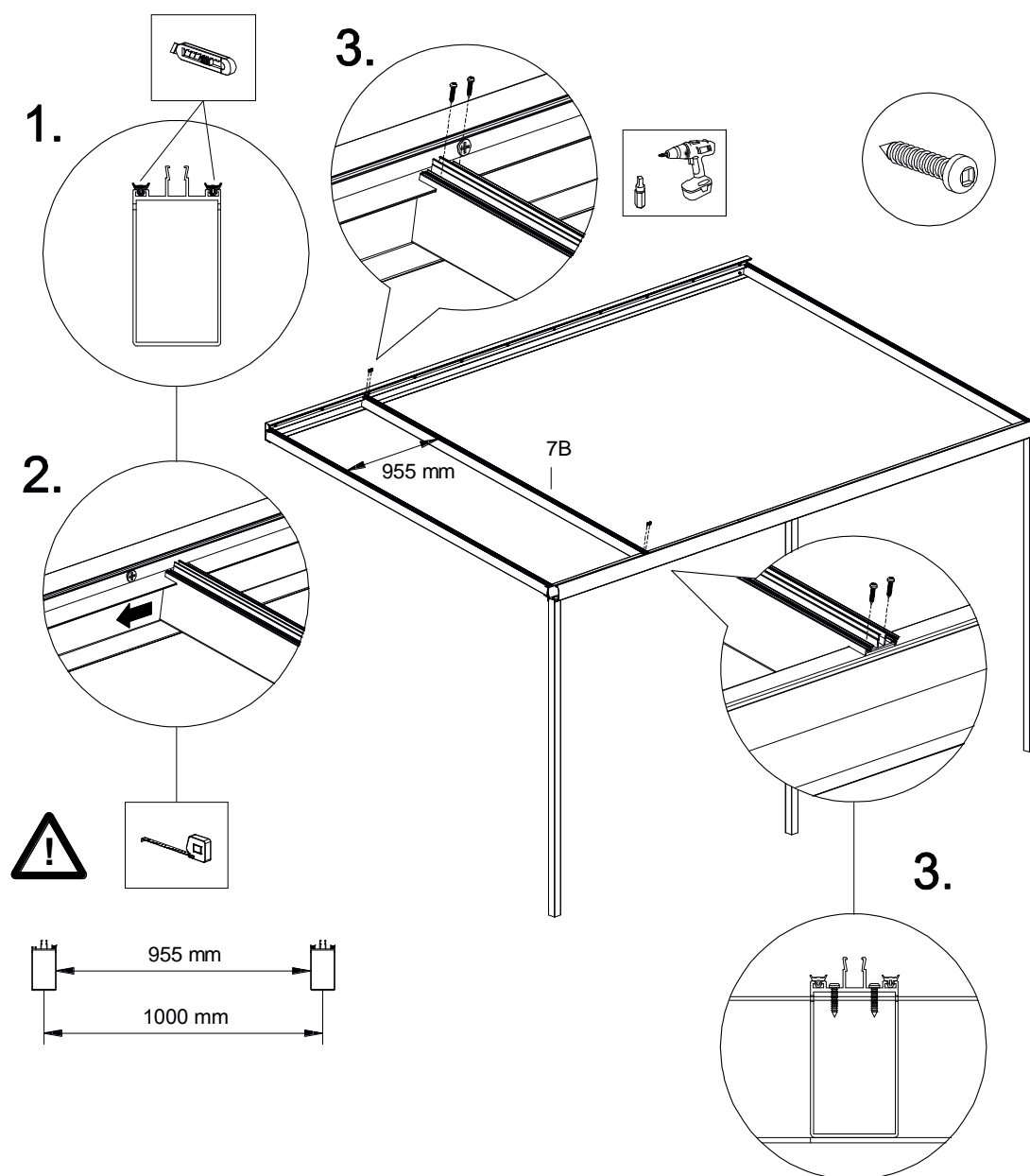


6.3 Plaatsen van tussenliggers

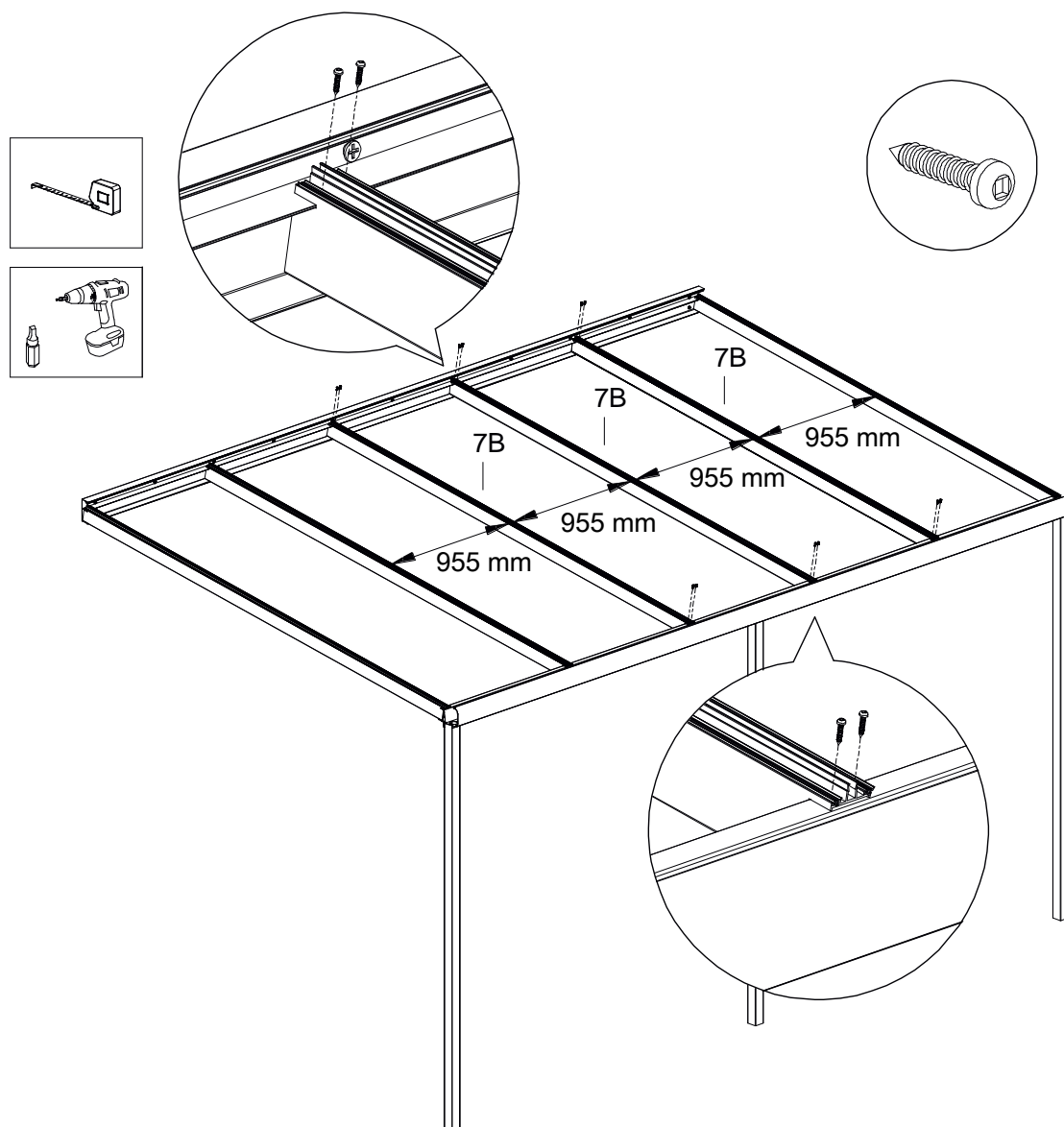
Let op: indien u Deponti LED verlichting plaatst, adviseren wij om deze voor het monteren van de tussenliggers te plaatsen.

De standaard plaatbreedte is 98 cm, de tussenliggers komen hart op hart 100cm uit elkaar te liggen.

1. Snij of knip voorzichtig de voorgesneden rubbers in de tussenliggers op maat.
2. Plaats de eerste tussenligger op de gewenste afstand in het muur- en gootprofiel.
3. Schroef de tussenligger aan zowel goot als muurprofiel met 2 korte schroeven vast.



4. Plaats vervolgens de overige tussenliggers op de gewenste afstand in het muur- en gootprofiel.
5. Schroef de tussenliggers aan zowel goot als muurprofiel met 2 korte schroeven vast.



6.4 Klaarmaken en plaatsen van dakplaten

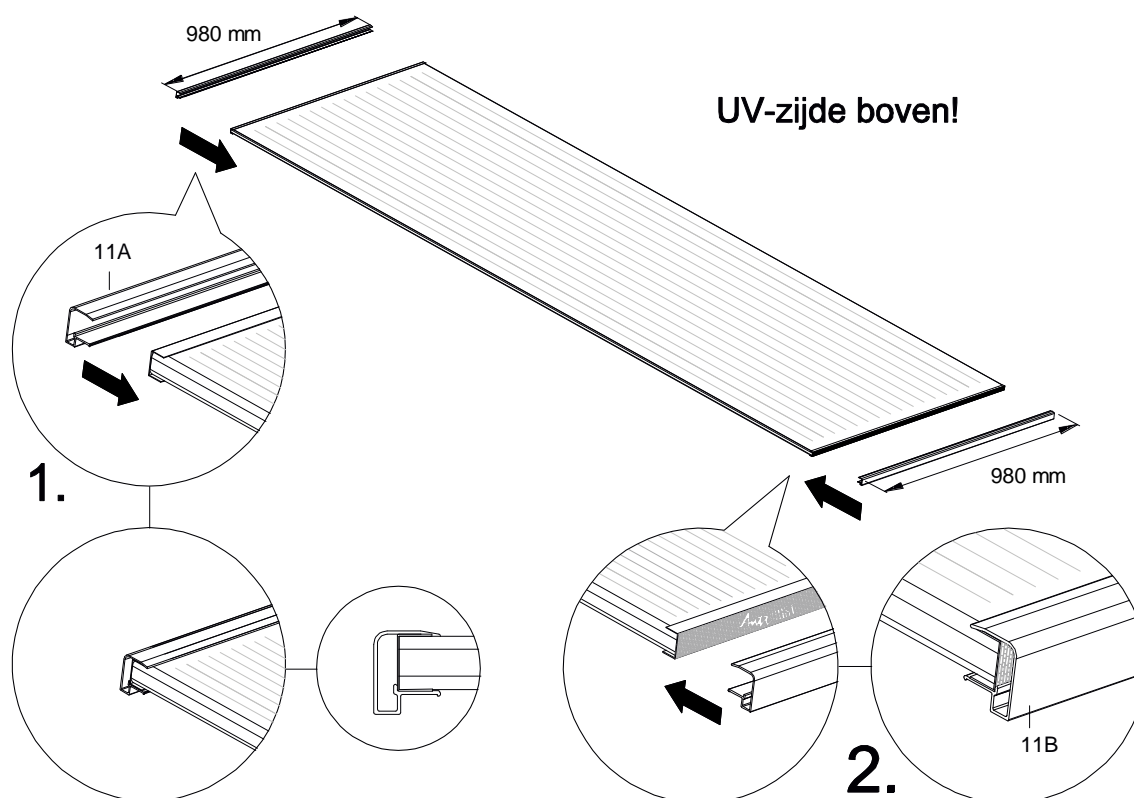
Indien u de platen in de breedte wilt inkorten adviseren wij om zo veel mogelijk per volledige “kamers” in te korten zodat de randen gesloten blijven.

De dakplaten hebben een boven en een onderzijde. De UV zijde dient naar boven te liggen. Dit staat met een beschermende folie op de platen aangegeven. Plaats altijd de goede zijde boven.

1. Plaats de condensprofielen (nr. 11A) aan de muurzijde op het uiteinde van de dakplaten, waar het gesloten anti-dust tape zit. Let op: Het lipje van het profiel behoort aan de onderzijde van de plaat.

2. Plaats de condensprofielen (nr. 11B) aan de gootzijde op het uiteinde van de dakplaten, waar het geperforeerde ademende anti-dust tape zit.

Deze condensprofielen hebben voorgeboorde gaten zodat het condenswater er van onder uit kan.



1. Leg de eerste dakplaat tussen de liggers. **Let op:** UV zijde boven, het condensprofiel (nr. 11B) met het lipje naar beneden aan de gootzijde.

De dakplaten hebben een lengte van 300 cm en de liggers 298 cm. Plaats de dakplaat zodanig op de liggers dat deze aan beide uiteinden 1 cm uitsteekt.

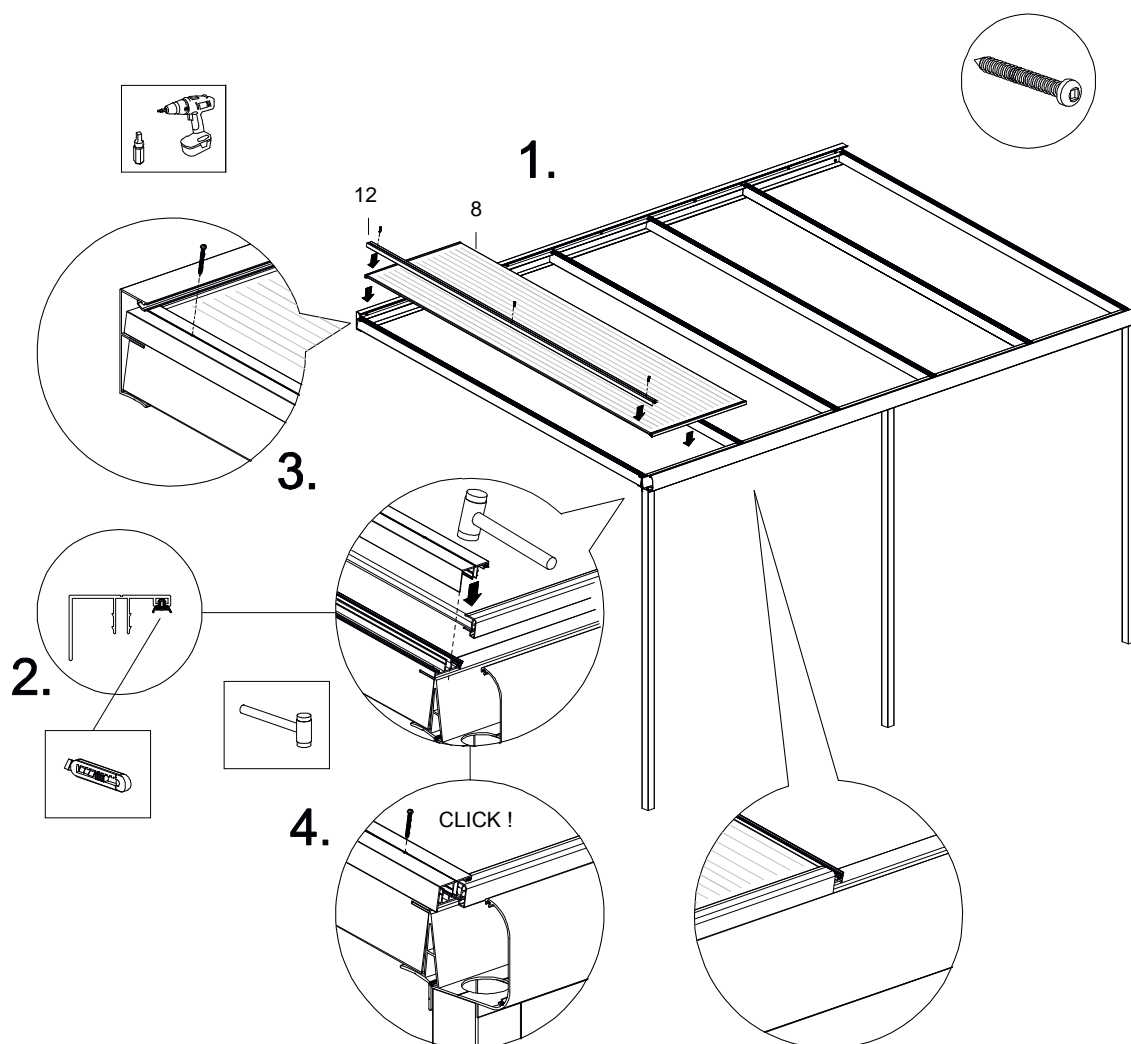
2. Snij of knip voorzichtig de voorgemonteerde rubbers in de aluminium zijafdeklijst op maat.

3. Boor de zijafdeklijst voor met 3 mm boortje. (1 boven – 1 onder – 1 midden).

Plaats de zijafdeklijst. Positioneer de afdeklijst zodanig op de ligger dat deze aan beide uiteinden 1 cm uitsteekt. Aan de muurzijde gaat de afdeklijst hierdoor een stukje onder het muurprofiel voor een extra verankering.

Als de lijst goed in positie ligt, klik de kliklijst op de zijligger, gebruik hiervoor een rubber hamer.

4. Schroef de zijafdeklijst vervolgens op 3 punten aan de zijligger vast met lange RVS schroeven (1 boven – 1 onder – 1 midden).



1. Leg de tweede dakplaat tussen de liggers. **Let op:** UV zijde boven, het condensprofiel (nr. 11B) met het lipje naar beneden aan de gootzijde.

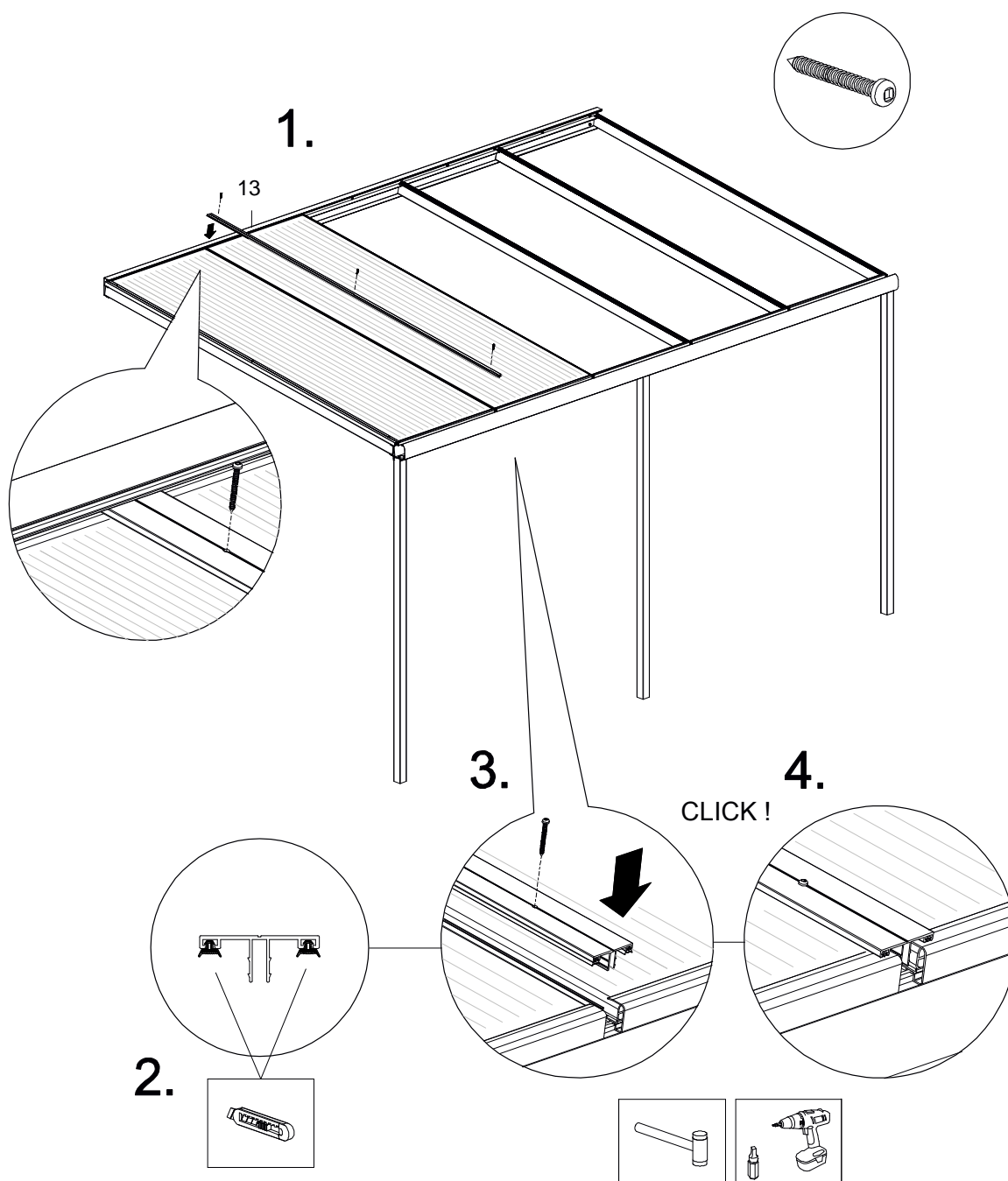
Plaats de dakplaten zodanig op de liggers dat deze aan beide uiteinden 1 cm uitsteken.

2. Snij of knip voorzichtig de voorgemonteerde rubbers in de aluminium tussenafdeklijst op maat.

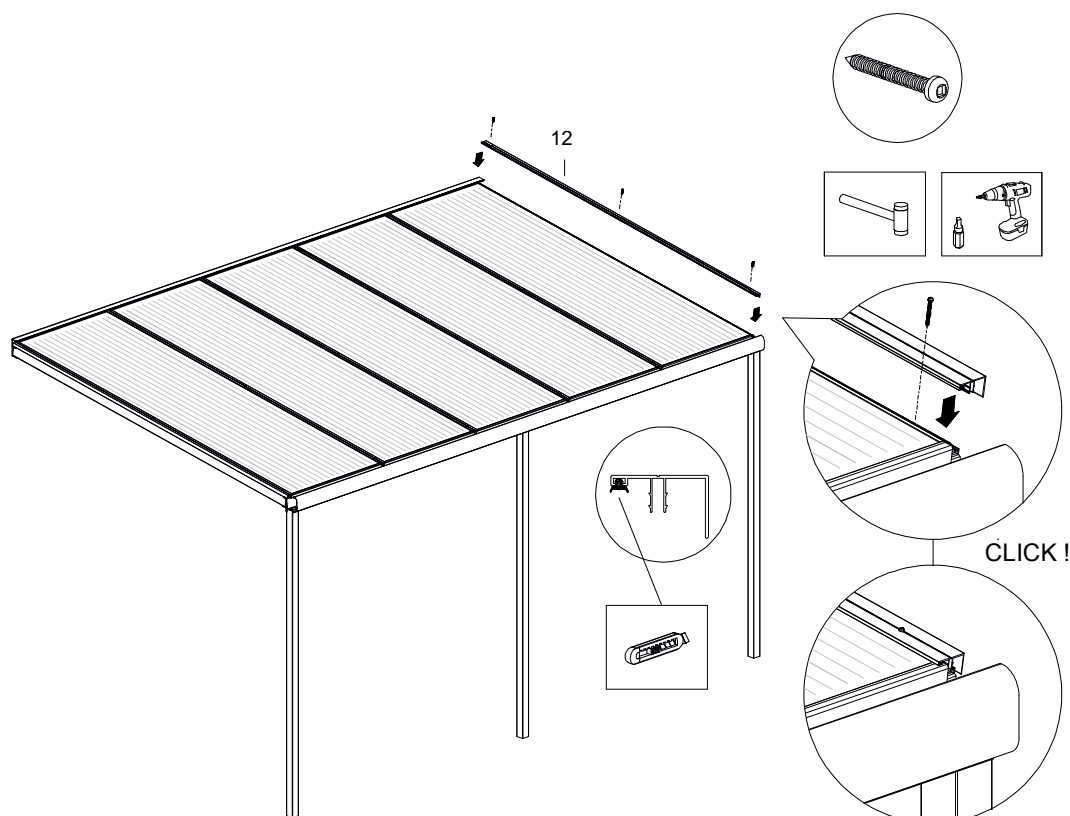
3. Boor de tussenafdeklijst voor met 3 mm boortje. (1 boven – 1 onder – 1 midden).

Plaats de tussenafdeklijst. Positioneer de tussenafdeklijst zodanig op de ligger dat deze aan beide uiteinden 1 cm uitsteekt. Aan de muurzijde gaat de afdeklijst hierdoor een stukje onder het muurprofiel voor een extra verankering. Als de lijst goed in positie ligt, klik de kliklijst op de tussenligger, gebruik hiervoor een rubber hamer.

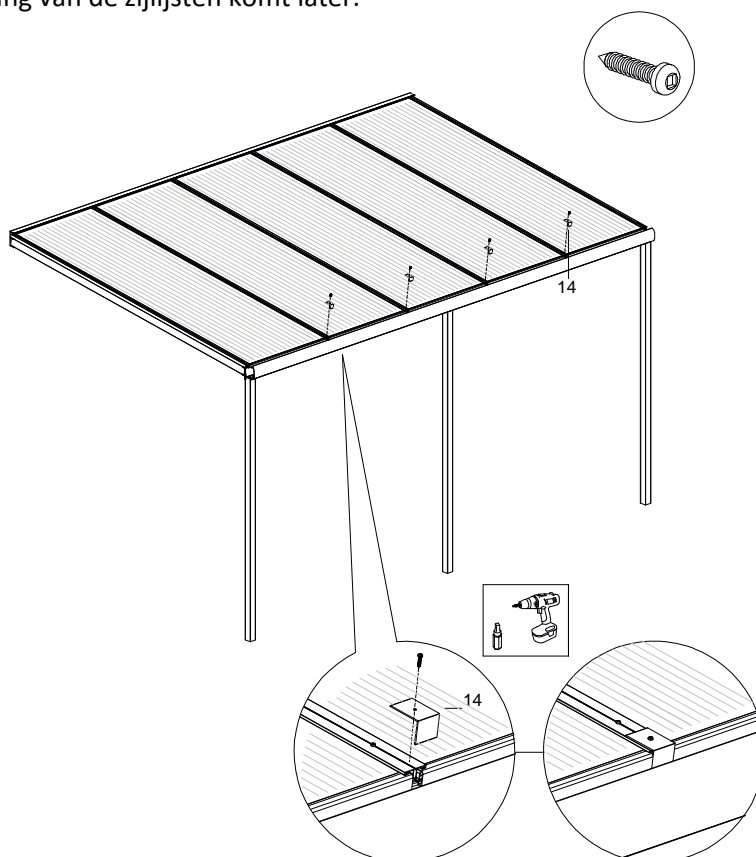
4. Schroef de tussenafdeklijst vervolgens op 3 punten aan de tussenligger vast met lange RVS schroeven (1 boven – 1 onder – 1 midden).



5. Herhaal de stappen 1 t/m 4 van pagina 26&27 voor het monteren van de overige afdeklIJsten.

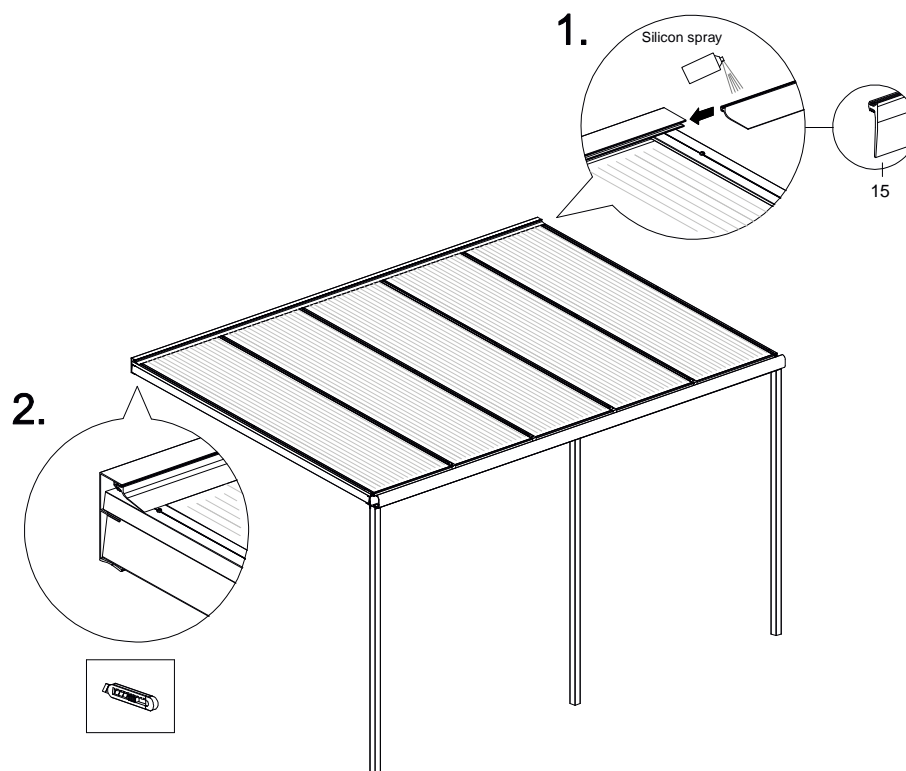


6. Schroef nu als extra zekering bij de goot een plaatstopper op elke tussenligger.
Let op: de zekering van de zijlijsten komt later.

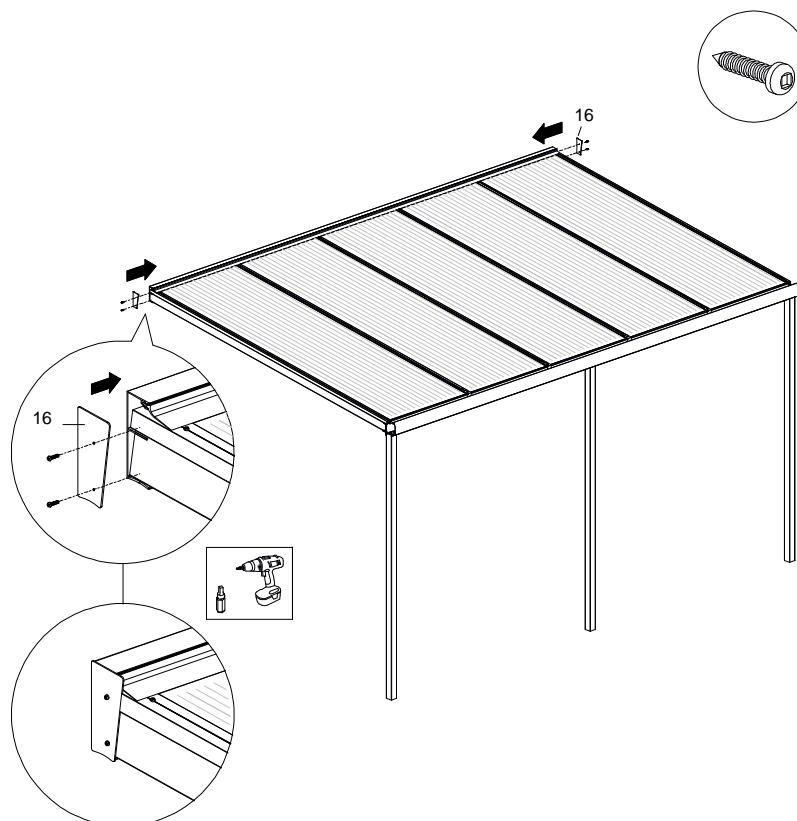


6.5 Afwerking

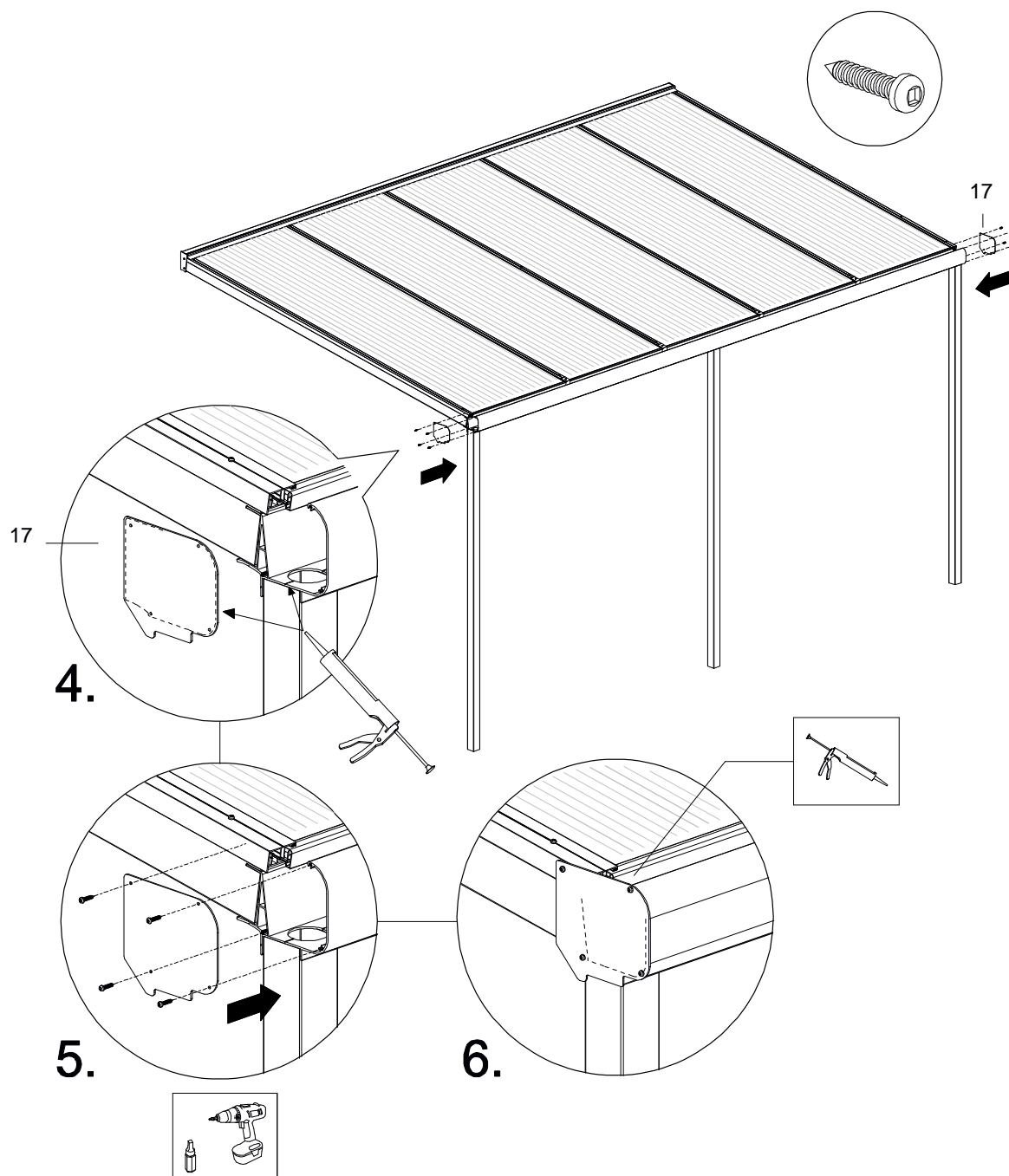
1. Plaats het dakrubber strak in het muurprofiel zodat het over de platen en afdeklijsten loopt.
2. Snijd het dakrubber voorzichtig aan beide uiteinden op maat.



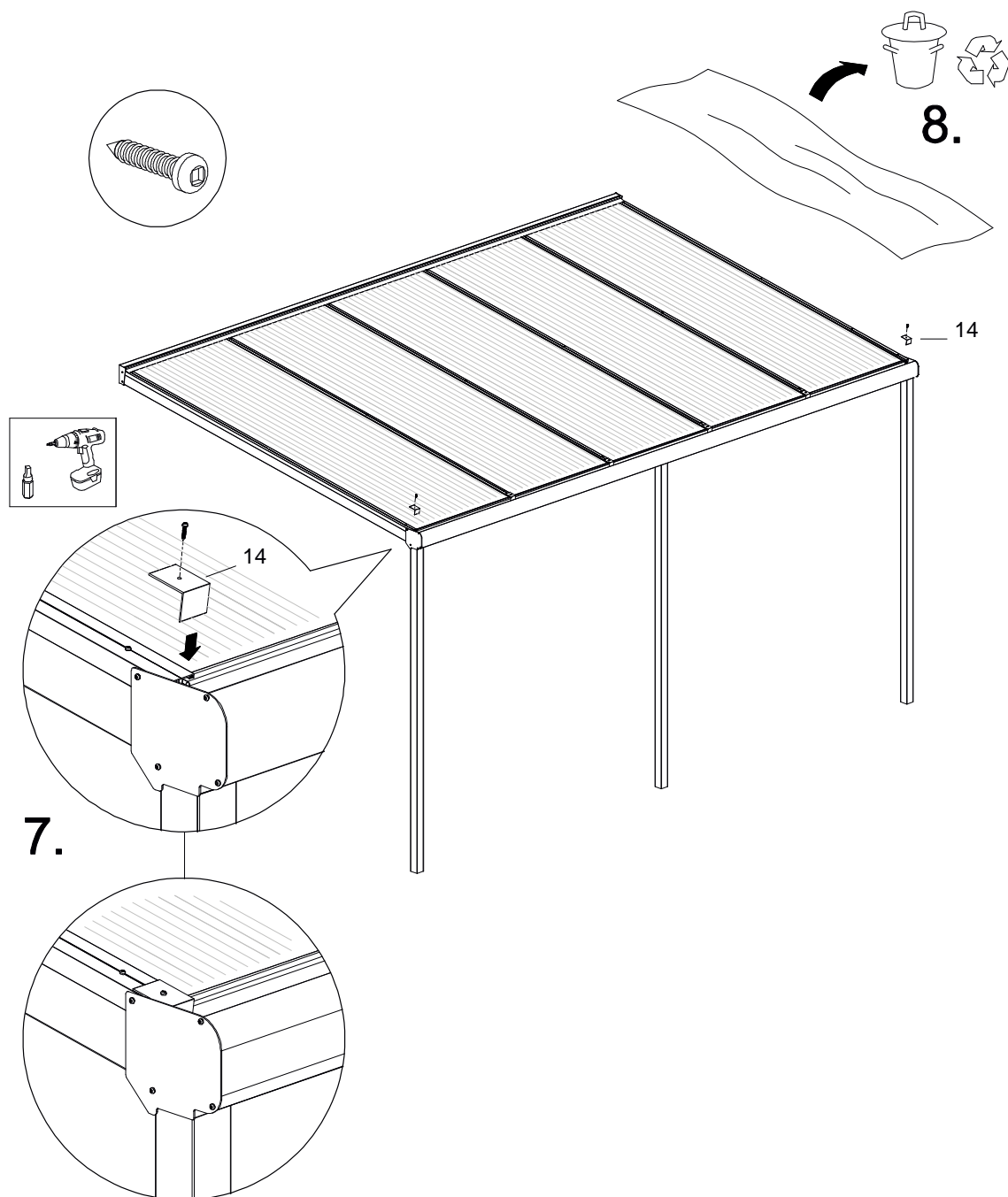
3. Schroef de afdekkap muurprofiel met 2 korte schroeven voor het muurprofiel.



4. Breng kit aan op de kopse kanten van het gootprofiel.
5. Schroef met de korte schroeven voorzichtig de afdekkap op het gootprofiel in de daarvoor bestemde schroef geleiders.
6. Kit de binnenzijde van de goot waterdicht af.

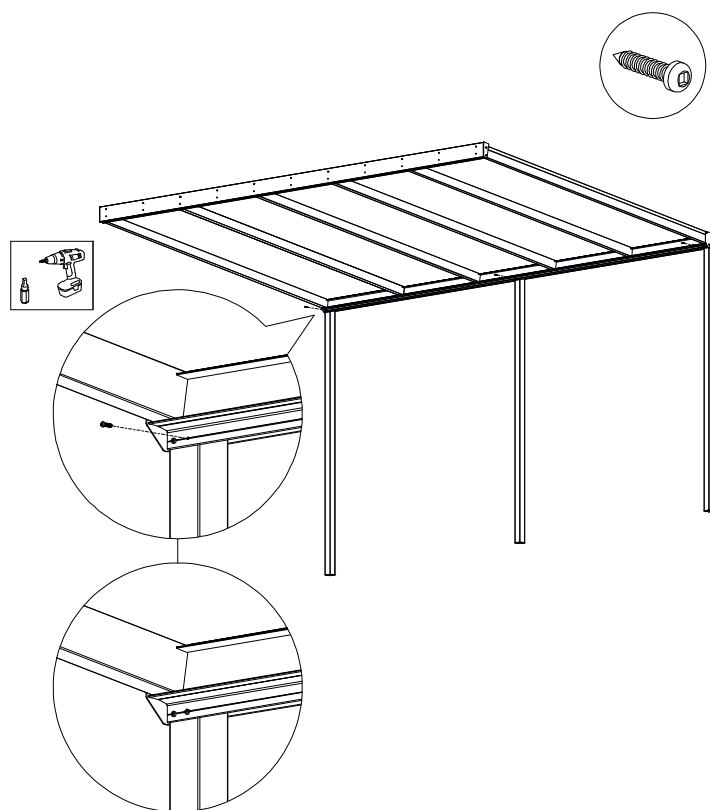


7. Plaats nu de plaatstoppers op de afdekljsten van de zijliggers met de korte schroeven.
8. Verwijder het beschermfolie van de dakplaten en van de aluminium onderdelen.

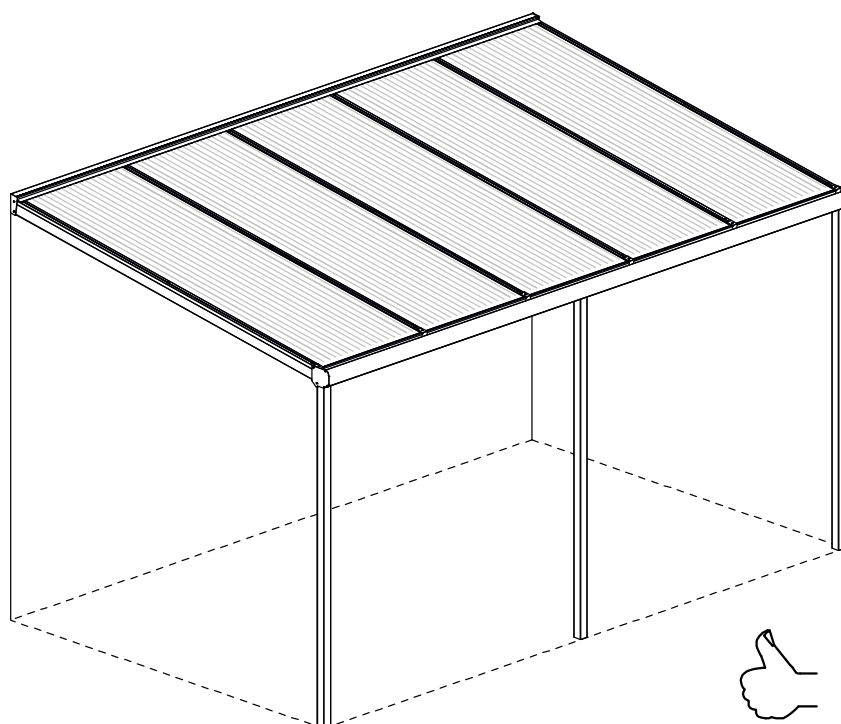


9. Schroef uw standers vast met de tweede korte schroef.

10. Mocht er een kleine opening zijn tussen de bovenzijde van de standers en de goot kunt u deze afkitten.



11. **Gefeliciteerd!** De overkapping is nu gereed!



7. Onderhoud

Wij adviseren om uw terrasoverkapping minimaal éénmaal per jaar te onderhouden en te reinigen. Controleer of de schroefbevestigingen goed vastzitten. Zo niet draai deze goed aan.

De aluminium profielen en dakplaten die vervuild zijn, kunnen met lauw water en een schoonmaakproduct gereinigd worden.

- Gebruik een zachte borstel of spons.
- Nooit schuurmiddelen, agressieve oplosmiddelen of hogedrukspuiten gebruiken.
- Voor- en naspoelen met veel water en vervolgens afnemen met een zachte doek.

Deponti B.V. heeft een speciaal schoonmaakmiddel in het assortiment. Vraag ernaar bij uw Dealer.

8. Afvalverwijdering

Voer het product af volgens de lokale wet- en regelgeving.

9. Garantievoorwaarden

Garantie volgens garantie voorwaarden en algemene voorwaarden van Deponti. Deze zijn te vinden op de website www.deponti.com.

10. Contact

Uw dealer is uw eerste aanspreekpunt bij vragen en opmerkingen.

Deponti

Rijnstraat 20a

5347 KN OSS

T : 041 276 27 08

E : Info@deponti.com